

P_N [kW]

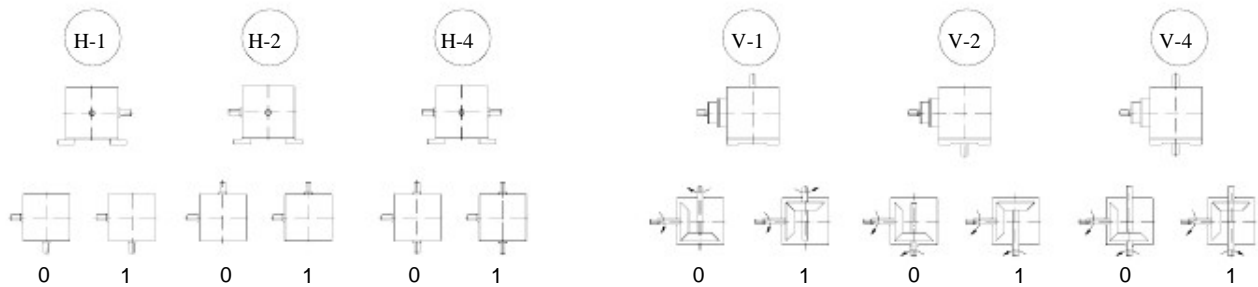
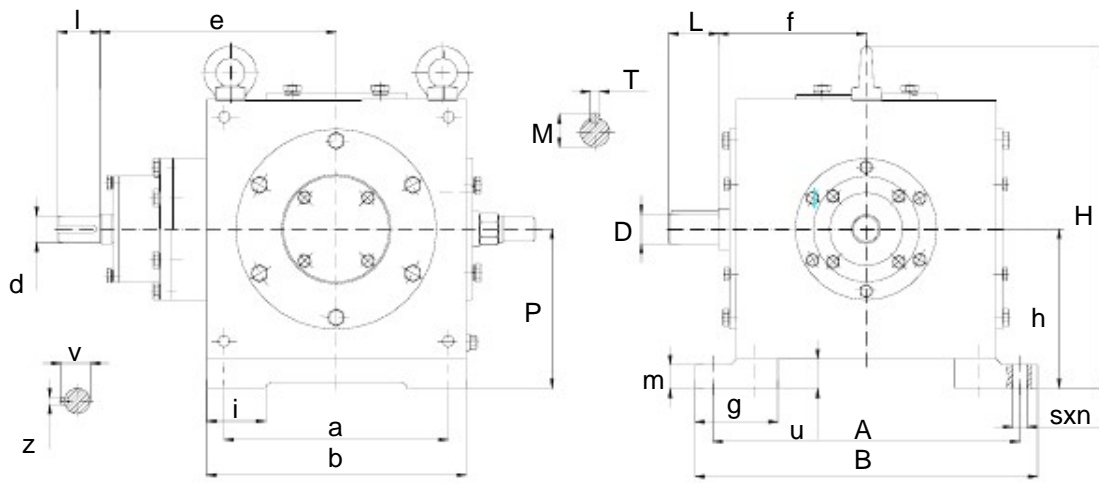
Rapport Ratio i	Vitesse d'entrée Input speed	Dimension / Size A (mm)						
		1C-B-80	1C-B-100	1C-B-125	1C-B-160	1C-B-200	1C-B-250	1C-B-320
1	1000	5	14	23	52	92	115	310
	1500	6,5	18	30	70	122	220	415
	750	10	27	45	105	184	330	620
1,25	1000	4,5	12	20	45	76	150	287
	1500	6	14	27	60	102	200	383
	750	9	21	41	90	153	300	575
1,6	1000	4	10	16	35	64	125	225
	1500	5,3	13	22	47	85	166	300
	750	8	20	33	70	128	250	450
2	1000	4	4	9	21	40	75	130
	1500	5,3	5,5	13	28	53	100	173
	750	8	8,2	19	42	80	150	260
2,5	1000	3,5	3,5	8	19	35	67	117
	1500	4,5	4,5	11	25	46	89	156
	750	7	7	16	38	70	134	235
3,15	1000	2,2	3	7	15	27	60	100
	1500	3	4	9	20	36	80	133
	750	4,5	6	14	30	55	120	200
4	1000	1,8	2,5	6	12	24	47	77
	1500	2,6	3,5	7,5	16	32	62	103
	750	3,9	5	11	24	48	94	155
5	1000	1,3	2	4	9	16	36	62
	1500	1,6	2,5	5,3	11	22	48	83
		2,6	4	8	17	33	73	125

Puissance thermique Thermal power P_T (kW)	Rapport Ratio i	Dimension / Size A (mm)						
		1C-B-80	1C-B-100	1C-B-125	1C-B-160	1C-B-200	1C-B-250	1C-B-320
	1	14,5	22	33	50	75	100	130
	1,25	13	20	30	45	67	90	120
	1,6	12	18	26	40	58	83	110
	2	10	16	23	35	54	74	100
	2,5	9,5	14	21	31	48	68	92
	3,15	8,3	12,5	19	28	43	60	84
	4	7,2	11	17	25	38	54	76
	5	6,7	10	15	22	34	48	69

DIMENSIONS [mm]
DIMENSIONS [mm]

RÉDUCTEURS
SPEED REDUCER

1C-B



Dimension Size	A	B	D	L	H	P	M	T	a	b	f	g	h	i	m	u
1C-B-80	270	300	25	42	290	-	28	8	190	220	125	70	135	50	20	25
1C-B-100	300	340	30	58	340	145	33	8	210	250	145	85	160	60	20	35
1C-B-125	370	420	40	82	420	170	43	12	260	320	185	100	190	70	25	30
1C-B-160	450	500	50	82	500	225	53.5	14	340	400	230	105	236	70	30	36
1C-B-200	520	590	60	105	560	225	64	18	380	450	270	130	265	100	35	40
1C-B-250	580	650	80	130	620	260	85	22	430	500	285	150	300	100	40	50
1C-B-320	700	770	95	130	780	325	100	25	550	630	360	150	375	100	45	60

Dimension Size	d		el		d	el	s	n	vz		vz		Huile Oil [l]	Poids Weight [kg]
	i = 1 ÷ 1,6		i = 2 ÷ 5						i = 1 ÷ 1,6		i = 2 ÷ 5			
1C-B-80	22	198	36	22	200	36	12	4	24,5	6	24,5	6	3	40
1C-B-100	30	228	58	25	195	42	14	4	25	8	25	8	5	62
1C-B-125	40	278	82	32	248	58	18	4	35	8	35	8	9	120
1C-B-160	50	343	82	40	310	82	18	4	53,5	14	43	12	14	200
1C-B-200	60	375	105	50	375	82	22	4	64	18	53,5	14	22	285
1C-B-250	75	460	105	60	410	105	22	4	79,5	20	64	18	40	440
1C-B-320	85	540	130	75	505	105	22	6	90	22	79,5	20	75	750

Tolérances d1, D <=30:j6 32..50:k6 >50:m6
Tolérances d1, D <=30:j6 32..50:k6 >50:m6

PUTERI NOMINALE
NOMINAL POWERS

RÉDUCTEURS
SPEED REDUCER

2CH-B

P_N [kW]

Rapport Ratio i	Vitesse D'entrée Input speed	Dimension / Size A (mm)					
		2CH-B-80	2CH-B-100	2CH-B-125	2CH-B-160	2CH-B-200	2CH-B-250
8	500	-	-	-	-	-	-
	750	-	-	-	-	-	-
	1000	2,3	3,5	7	15,5	30	68
	1500	3	4,5	9	20,5	40	90
10	500	4,5	7	14	31	60	135
	750	-	-	-	-	-	-
	1000	2,3	3,5	7	15,5	30	63
	1500	3	4,5	9	20,5	40	84
12,5	500	4,5	7	14	31	60	127
	750	-	-	-	-	-	-
	1000	2	3	7	15	27,5	52
	1500	2,6	4	9	20	36	69
16	500	4	6,3	14	30	55	104
	750	-	-	-	-	-	-
	1000	1,5	3	6	12	22,5	41
	1500	2	4	8	16	30	55
20	500	3	6,3	12	24	45	82
	750	-	-	-	-	-	-
	1000	1,3	2	4	8	16,5	30
	1500	1,6	3	5	10,5	22	40
25	500	2,5	4	8	16	33	60
	750	-	-	-	-	-	-
	1000	1	2	3,5	7,9	12	25
	1500	1,3	3	4,5	9	16	33,5
31,5	500	2	4	7	14	24	50
	750	-	-	-	-	-	-
	1000	0,7	1,5	3	6	11	20,5
	1500	1	2	4	8	15	27
31,5	500	1,5	3	6	12	22,5	41
	750	-	-	-	-	-	-
	1000	-	-	-	-	-	-
	1500	-	-	-	-	-	-

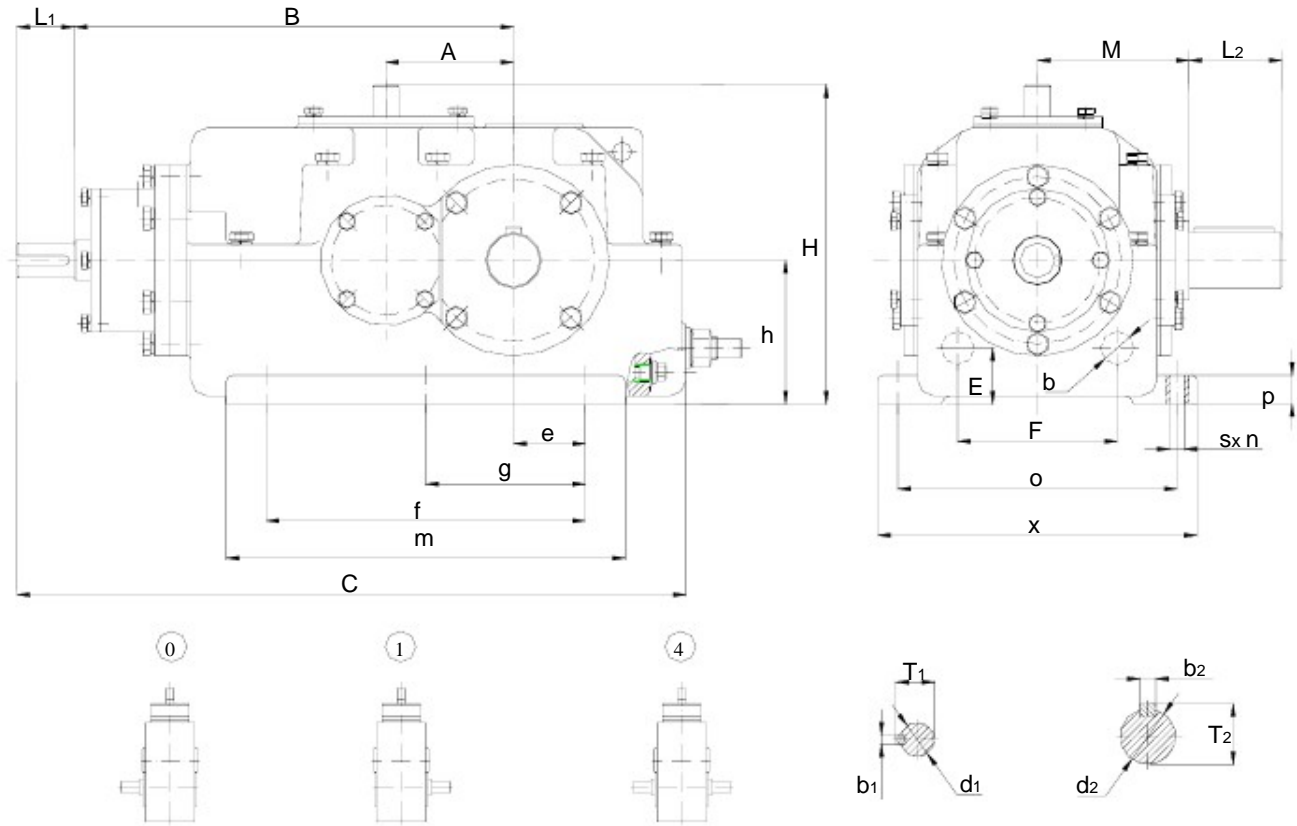
Puissance thermique Thermal power P_T (kW)	Dimension / Size A (mm)					
	2CH-B-80	2CH-B-100	2CH-B-125	2CH-B-160	2CH-B-200	2CH-B-250
	7	12,5	20	30	45	65

DIMENSIONS [mm]
DIMENSIONS [mm]

RÉDUCTEURS
SPEED REDUCER

2CH-B

ARBRE DE SORTIE SOLIDE / SOLID OUTPUT SHAFT



Dimension Size	A	B	C	E	F	H	M	b	e	f	g	h	m	p
2CH-B-80	80	275	419	-	-	200	95	-	45	200	-	90	250	18
2CH-B-100	100	295	471	-	-	250	104	-	110	310	-	125	340	20
2CH-B-125	125	375	588	35	120	295	122	21	130	355	-	140	405	25
2CH-B-160	160	470	760	35	150	370	150	21	165	450	225	180	500	30
2CH-B-200	200	575	900	45	180	476	185	25	205	550	275	225	640	35
2CH-B-250	250	660	1075	50	200	575	230	25	235	660	330	280	720	40

Dimension Size	s	n	o	x	d2	L2	b2	T2	d1	L1	b1	T1	Huile Oil [l]	Poids Weight [kg]
2CH-B-80	9	4	175	200	35	58	10	38	22	36	6	24,5	2	36
2CH-B-100	14	4	180	220	45	82	14	48,5	25	42	8	28	2,8	60
2CH-B-125	18	4	220	265	55	82	12	59	32	58	10	35	3,5	90
2CH-B-160	20	6	265	315	75	105	20	79,5	40	82	12	43	9	170
2CH-B-200	24	6	350	400	95	130	25	100	50	82	14	53,5	22	410
2CH-B-250	28	6	420	480	110	165	28	116	60	105	18	64	25	537

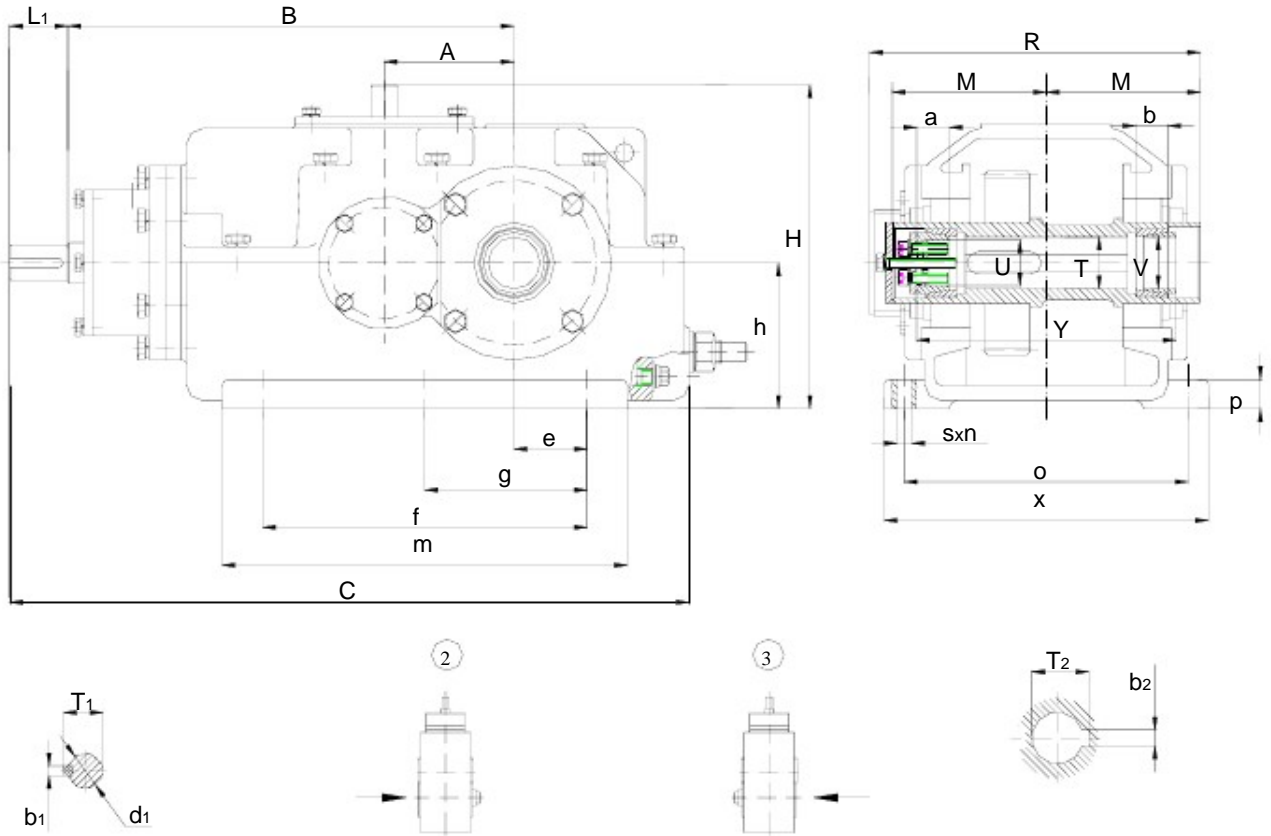
Tolérances d, D <=30:j6 32..50:k6 >50:m6
Tolerances d, D <=30:j6 32..50:k6 >50:m6

DIMENSIONS [mm]
DIMENSIONS [mm]

RÉDUCTEURS
SPEED REDUCER

2CH-B

ARBRE DE SORTIE TUBULAIRE / HOLLOW OUTPUT SHAFT



Dimension Size	A	B	C	H	M	d ₁	L ₁	b ₁	T ₁	T (H11) (a11)	U (H8) (h7)	V (H8) (k6)	T ₂	b ₂
2CH-B-80	80	275	419	200	95	22	36	6	24,5	32	28	32	35,3	10
2CH-B-100	100	295	471	250	104	25	42	8	28	40	34	40	43,3	12
2CH-B-125	125	375	588	295	122	32	58	10	35	45	40	45	48,8	14
2CH-B-160	160	470	760	370	150	40	82	12	43	60	50	60	64,4	18
2CH-B-200	200	575	900	476	185	50	82	14	53,5	80	70	80	85,4	22
2CH-B-250	250	660	1075	575	230	60	105	18	64	100	90	100	106,4	28

Dimension Size	R	Y	a	b	e	f	g	h	m	p	s	n	o	x	Huile Oil [l]	Poids Weight [kg]
2CH-B-80	205	150	15	20	45	200	-	90	250	18	9	4	175	200	2	36
2CH-B-100	205	155	22	30	110	310	-	125	340	20	14	4	180	220	2,8	60
2CH-B-125	275	213	25	25	130	355	-	140	405	25	18	4	220	265	3,5	90
2CH-B-160	325	245	35	30	165	450	225	180	500	30	20	6	265	315	9	170
2CH-B-200	415	305	45	40	205	550	275	225	640	35	24	6	350	400	22	410
2CH-B-250	495	405	55	50	235	660	330	280	720	40	28	6	420	480	25	537

Tolérances d <=30:j6 32..50:k6 >50:m6
Tolérances d <=30:j6 32..50:k6 >50:m6

PUTERI NOMINALE

RÉDUCTEURS

2KC

NOMINAL POWERS

SPEED REDUCER

2KC-P

P_N [kW]

Rapport Ratio i	Vitesse D'entrée Input speed	Dimension / Size A (mm)						
		2KC-160	2KC-200	2KC-250	2KC-P-320	2KC-P-400	2KC-P-500	2KC-P-630
8	750	15,5	30	68	143	300	-	-
	1000	20,5	40	90	165	400	-	-
	1500	31	60	135	270	600	-	-
10	750	15,5	30	63	129	290	440	570
	1000	20,5	40	84	141	385	590	760
	1500	31	60	127	186	580	880	-
12,5	750	15	27,5	52	102	240	370	550
	1000	20	36	69	129	320	500	740
	1500	30	55	104	157	480	750	-
16	750	12	22,5	41	80	185	300	535
	1000	16	30	55	96	253	400	715
	1500	24	45	82	130	375	600	-
20	750	8	16,5	30	61	145	275	460
	1000	10,5	22	40	76	193	370	615
	1500	16	33	60	99	285	555	-
25	750	7	12	25	48	115	225	310
	1000	9	16	33,5	60	152	295	410
	1500	14	24	50	78	225	450	615

Puissance thermique Thermal power P_T (kW)	Dimension / Size A (mm)						
	2KC-160	2KC-200	2KC-250	2KC-P-320	2KC-P-400	2KC-P-500	2KC-P-630
	45	68	100	150	250	380	500

DIMENSIONS [mm]

RÉDUCTEURS

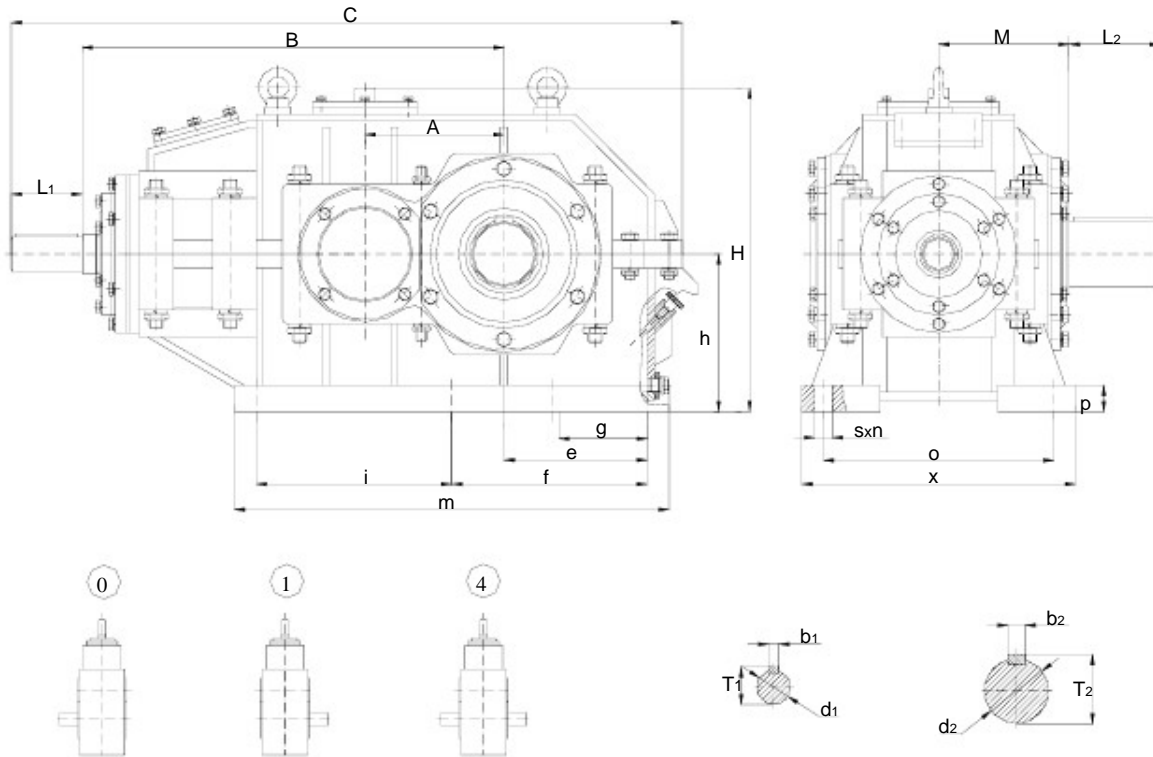
2KC

DIMENSIONS [mm]

SPEED REDUCER

2KC-P

ARBRE DE SORTIE SOLIDE / SOLID OUTPUT SHAFT



Dimension Size	A	B	C	H	M	P	e	f	g	h	i	m	n
2KC-160	160	485	772	370	150	30	165	225	-	180	225	500	6
2KC-200	200	600	980	470	185	35	205	275	-	225	275	640	6
2KC-250													
2KC-P-320	250	715	1145	575	230	40	235	330	-	280	330	720	6
2KC-P-400	320	905	1425	705	310	30	285	410	-	320	410	920	6
2KC-P-500	400	1150	1850	940	380	40	360	520	-	400	520	1160	6
2KC-P-630													
	500	1310	2140	1140	400	50	415	600	-	500	600	1400	6
	630	1555	2405	1283	450	50	215	540	300	630	700	1740	8

Dimension Size	s	o	x	d2	L2	b2	T2	d1	L1	b1	T1	Huile Oil [l]	Poids Weight [kg]
2KC-160	20	265	315	75	105	20	79,5	40	82	12	43	8	185
2KC-200	24	350	400	95	130	25	100	50	82	14	53,5	12	483
2KC-250													
2KC-P-320	28	420	480	110	165	28	116	60	105	18	64	25	593,6
2KC-P-400	35	540	615	130	200	32	137	80	140	22	85	90	1120
2KC-P-500	35	630	740	170	240	40	179	100	180	28	106	160	2320
2KC-P-630													
	39	720	830	190	280	45	200	100	210	28	106	195	3840
	45690830280				380	63	292	125	190	32	132	180	5224

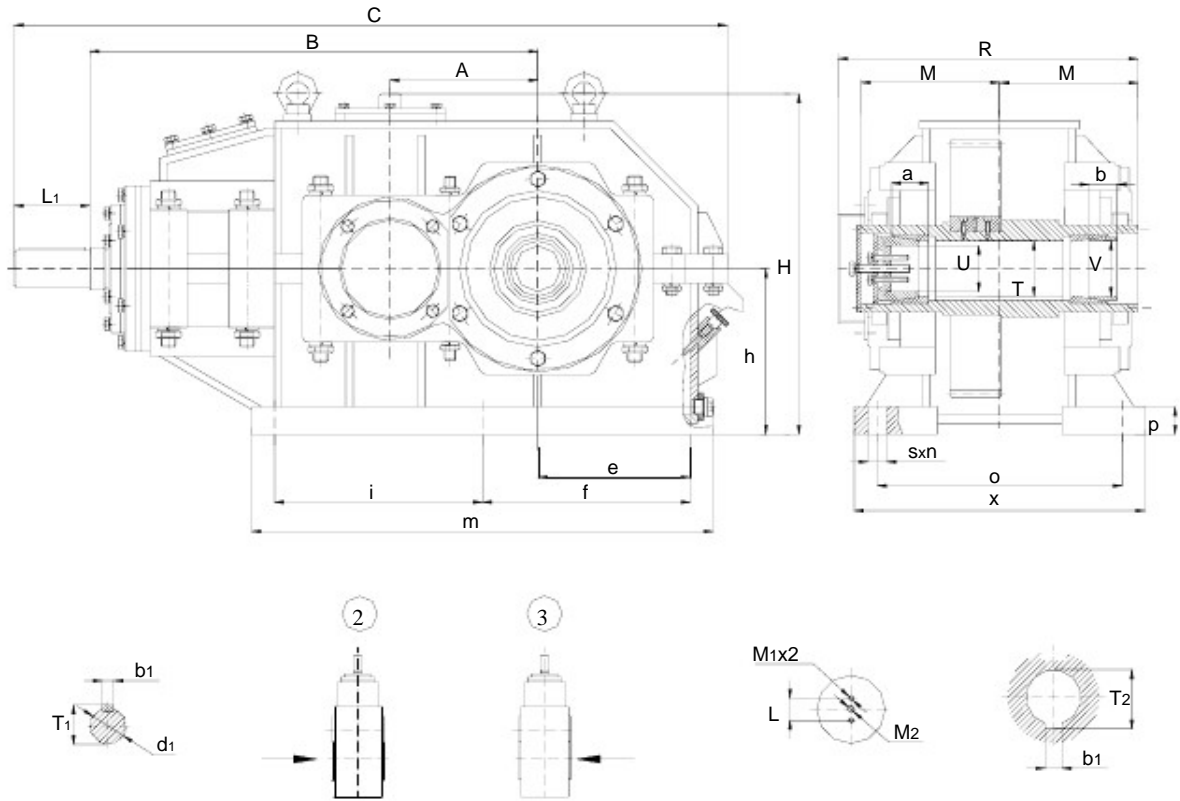
Tolerances d, D <=30:j6 32..50:k6 >50:m6
 Tolerances d, D <=30:j6 32..50:k6 >50:m6

DIMENSIONS [mm]
DIMENSIONS [mm]

RÉDUCTEURS
SPEED REDUCER

2KC

ARBRE DE SORTIE TUBULAIRE / HOLLOW OUTPUT SHAFT



Dimension Size	A	B	C	H	M	R	b ₂	T ₂	T (H12) (a11)	U (F8) (h8)	V (H8) (k6)
2KC-160	160	485	772	370	150	325	18	64,4	60 80	50 70	60 80
2KC-200	200	600	980	470	185	415	22	84,5	100	90	100
2KC-250	250	715	1145	575	230	495	28	106,4			

Dimension Size	Y	L	M ₁	M ₂	a	b	e	f	h	m
2KC-160	259	24	M6	M8	40	30	165	225	180	500
2KC-200	460	45	M6	M16	45	40	205	275	225	640
2KC-250	405	60	M10	M16	55	50	235	330	280	720

Dimension Size	n	s	o	p	x	d ₁	L ₁	b ₁	T ₁	Huile Oil [l]	Poids Weight [kg]
2KC-160	6	20	265	30	315	40	82	12	43	8	200
2KC-200	6	24	350	35	400	50	82	14	53,5	12	470
2KC-250	6	28	420	40	480	60	105	18	64	25	760

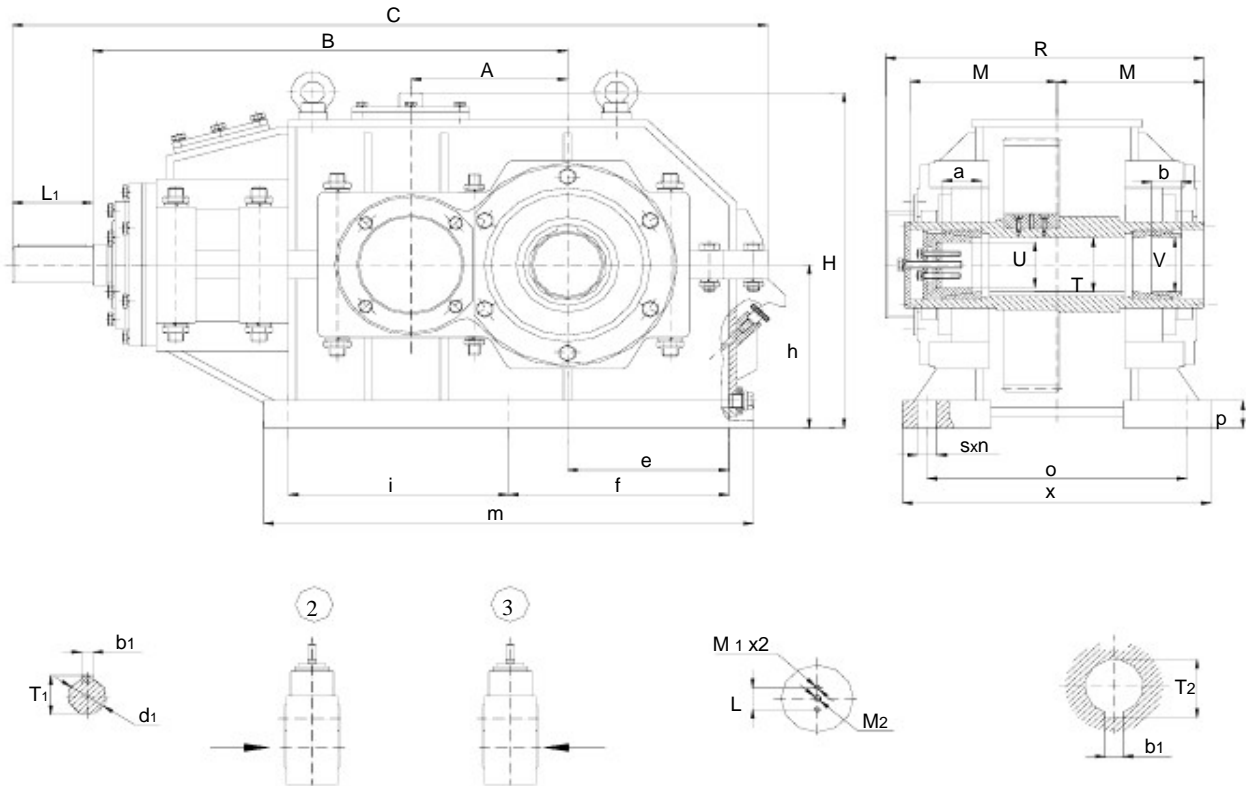
Tolérances d <=30:j6 32..50:k6 >50:m6
Tolérances d <=30:j6 32..50:k6 >50:m6

DIMENSIONS [mm]
DIMENSIONS [mm]

RÉDUCTEURS
SPEED REDUCER

2KC-P

ARBRE DE SORTIE TUBULAIRE / HOLLOW OUTPUT SHAFT



Dimension Size	A	B	C	H	M	R	T (H12) (a11)	U (F8) (h7)	V max.	b2	T2
2KC-P-320	320	905	1425	705	300	650	140	120	165	36	148
2KC-P-400	400	1150	1860	940	340	760	160	145	175	40	169
2KC-P-500	500	1310	2140	1140	400	825	220	180	260	50	231
2KC-P-630	630	1555	2405	1283	550	1203	260	210	300	56	272

Dimension Size	Y	a	L	M1x2	M2	e	f	g	h	i	m	n
2KC-P-320	465	80	80	16	24	285	410	-	355	410	920	6
2KC-P-400	515	80	90	16	24	415	520	-	450	520	1160	6
2KC-P-500	750	115	130	20	30	215	600	-	560	600	1400	6
2KC-P-630	975	125	150	24	30	215	700	300	630	700	1740	8

Dimension Size	s	o	p	x	d1	L1	b2	T1	Huile Oil [l]	Poids Weight [kg]
2KC-P-320	35	540	30	615	80	140	22	85	90	1120
2KC-P-400	35	630	40	740	100	180	28	106	160	2320
2KC-P-500	39	720	50	830	100	210	32	127	195	3840
2KC-P-630	45	690	50	830	125	*	32	132	250	5224

Tolérances d <=30:j6 32..50:k6 >50:m6
Tolérances d <=30:j6 32..50:k6 >50:m6

*x = 210 ptr. Rapport reductor (10...14)*x = 165 ptr. Rapport reductor (16...31,5)

PUTERI NOMINALE
NOMINAL POWERS

RÉDUCTEURS
SPEED REDUCER

3CH / E

P_N [kW]

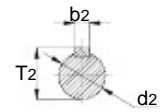
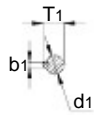
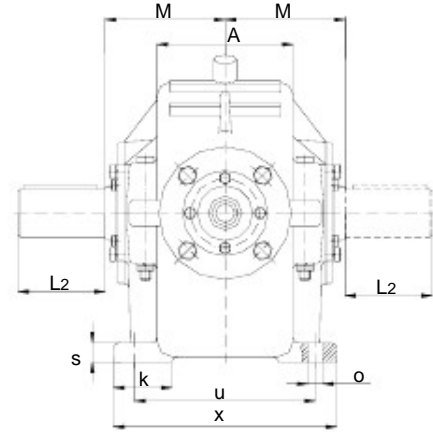
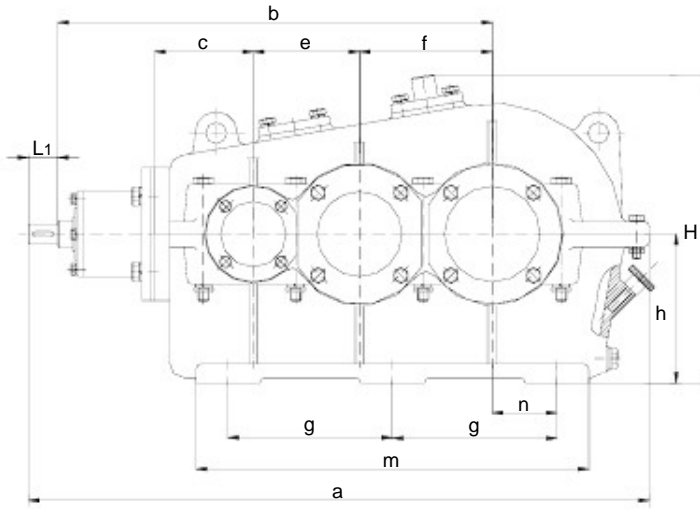
Rapport Ratio i	Vitesse D'entrée Input speed	Dimension / Size A (mm)						
		3CH- 390/E	3CH- 485/E	3CH- 605/E	3CH- 755/E	3CH- 940/E	3CH- 1180/E	3CH- 1470/E
31,5	750	1,5	3,55	6,15	11,2	23,6	47,5	92
	1000	1,9	4,12	7,75	14,5	29	61	112
	1500	2,57	5,3	10,6	20	38,7	80	150
40	750	1,28	2,8	5,15	10	20,6	40	77
	1000	1,6	3,35	6,5	12,5	25,7	50	95
	1500	2,18	4,5	8,75	17	34,5	67	128
50	750	1	2,06	4,12	7,75	16,5	31,5	61
	1000	1,25	2,57	5,15	9,75	20,6	38	75
	1500	1,70	3,55	6,9	13,2	27,2	53	100
63	750	0,82	1,7	3,35	6,5	13,5	25,7	50
	1000	1,03	2,18	4,12	8	16,5	32,5	61
	1500	1,4	2,9	5,6	10,9	23	43	85
80	750	0,65	1,36	2,57	5	10,6	20,6	38,7
	1000	0,80	1,7	3,25	6,3	13,2	25	48,7
	1500	1,09	2,3	4,5	8,5	18	34,5	65
100	750	0,50	1	2,1	3,9	8,2	15,8	38,5
	1000	0,60	1,3	2,6	4,9	10,3	19,3	37,5
	1500	0,85	1,8	3,4	6,6	13,6	26,5	50

Puissance thermique Thermal power P_T (kW)	Dimension / Size A (mm)						
	3CH- 390/E	3CH- 485/E	3CH- 605/E	3CH- 755/E	3CH- 940/E	3CH- 1180/E	3CH- 1470/E
	11	17	27	40	60	95	145

DIMENSIONS [mm]
DIMENSIONS [mm]

RÉDUCTEURS
SPEED REDUCER

3CH / E



Dimension Size	a	b	c	e	f	g	h	n	k	m	s	u	o	x
3CH-390/E	585	410	93	100	125	155	140	61	55	370	18	170	14	210
3CH-485/E	730	495	125	125	160	215	180	85	60	490	22	200	18	236
3CH-605/E	964	656	148	160	200	265	225	95	90	620	26	260	23	320
3CH-755/E	1130	780	185	200	250	340	280	130	80	760	35	300	23	380
3CH-940/E	1405	970	227	250	320	430	365	160	95	940	35	370	27	450
3CH-1180/E	1636	1215	280	320	400	528	400	192	110	1145	40	460	33	550
3CH-1470/E*	2150	1465	315	400	500	460	560	290	150	1500	45	550	39	670

Dimension Size	A	H	M	d ₁	L ₁	b ₁	T ₁	d ₂	L ₂	b ₂	T ₂	Huile Oil [l]	Poids Weight [kg]
3CH-390/E	128	290	113	18	28	5	20	45	82	14	49	3	80
3CH-485/E	156	367	141	22	36	6	25,5	55	82	16	60,1	7	137
3CH-605/E	192	452	190	30	58	8	33	70	105	20	74,5	13	280
3CH-755/E	234	540	225	35	58	10	38	80	130	22	85	24	440
3CH-940/E	290	690	240	45	82	14	48,5	100	165	28	106	42	970
3CH-1180/E	360	785	325	55	82	16	59	130	200	32	137	95	1500
3CH-1470/E*	440	1060	340	70	140	20	74,5	160	340	40	169	260	2500

* Carcasses en acier soudé

PUTERI NOMINALE
NOMINAL POWERS

RÉDUCTEURS
SPEED REDUCER

3KC

P_N [kW]

Rapport Ratio i	Vitesse D'entrée Input speed	Dimension / Size A (mm)							
		3KC-192	3KC-240	3KC-305M	3KC-385	3KC-480	3KC-610	3KC-770	3KC-P-960
28	750	2,1	5,5	12	26	45	101	150	232
	1000	2,8	7,3	16	34	60	135	200	310
	1500	4,2	11	24	53	90	202	300	465
31,5	750	1,9	5	11	23	37	93	130	217
	1000	2,5	6,6	14	30	50	125	170	290
	1500	3,8	10	21	45	75	187	260	435
40	750	1,5	4	9	20	28	71	95	188
	1000	2	5,2	12	25	38	95	125	250
	1500	3	7,8	18	38	57	142	190	375
50	750	1,3	3	7	15	23	56	75	150
	1000	1,8	4,2	9	19	31	75	100	200
	1500	2,6	6	13,5	30	47	112	150	300
63	750	0,9	2,5	5	11	17	45	60	112
	1000	1,2	3,3	7	15	23	60	80	150
	1500	1,9	5	11	23	35	90	120	225
80	750	0,8	2	3,5	8	13	23	45	67
	1000	1	2,6	4,5	10	17	30	60	80
	1500	1,5	4	7	15	26	45	90	135
100	750	0,6	1,6	2,5	6	10	19	38	45
	1000	0,8	2,1	3,5	8	13	25	50	55
	1500	1,2	3,2	5	12	20	37	75	90

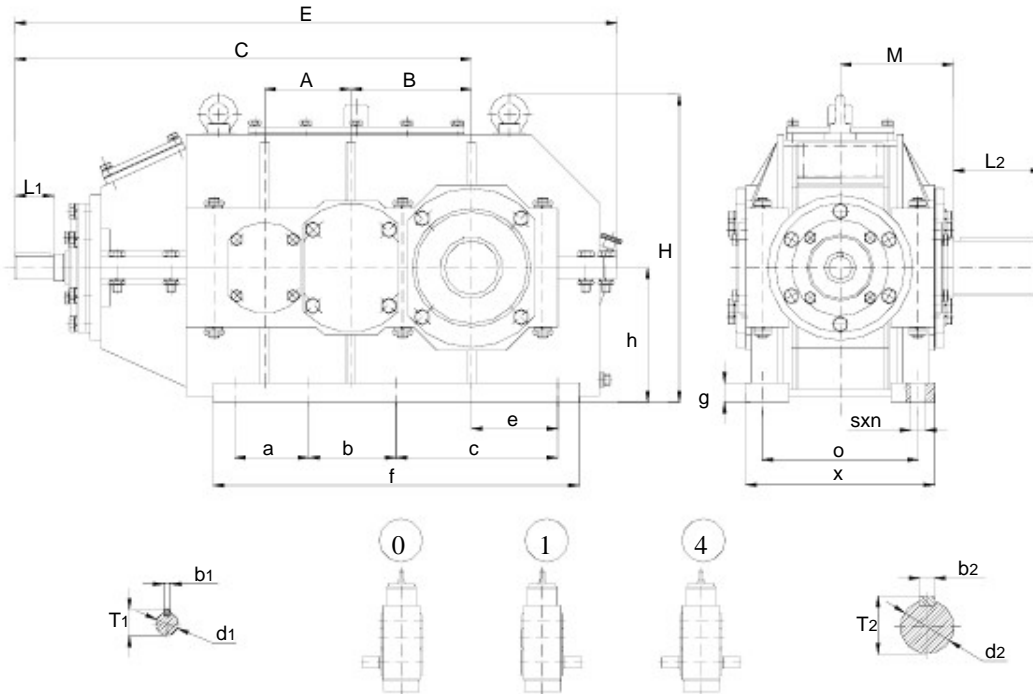
Puissance thermique Thermal power P_T (kW)	Dimension / Size A (mm)							
	3KC-192	3KC-240	3KC-305M	3KC-385	3KC-480	3KC-610	3KC-770	3KC-P-960
	18	30	50	80	125	190	300	400

DIMENSIONS [mm]
DIMENSIONS [mm]

RÉDUCTEURS
SPEED REDUCER

3KC

ARBRE DE SORTIE SOLIDE / SOLID OUTPUT SHAFT



Dimension Size	A	B	C	E	H	M	a	b	c	e	f	g	h	o
3KC-192*	80	112	424	559	286	105	150	-	150	80	340	18	125	145
3KC-240*	100	140	502	675	360	110	160	-	160	60	400	20	160	160
3KC-305M*	125	180	643	858	430	130	155	155	155	122,	520	25	200	220
3KC-385*	160	225	792	107	515	195	315	-	315	145	730	30	250	390
3KC-480*	200	280	962	127	630	238	270	270	270	200	910	30	315	460
3KC-480*	250	360	1175	160	760	290	225	250	475	230	105	30	400	450
3KC-610*	320	450	1460	198	1010	375	300	380	530	300	133	40	500	630
3KC-770*	400	560	1870	246	1250	4690	380	500	600	350	172	40	630	700
3KC-P-960*														

Dimension Size	x	s	n	d ₁	L ₁	b ₁	T ₁	d ₂	L ₂	b ₂	T ₂	Huile Oil [l]	Poids Weight [kg]
3KC-192*	175	14	6	22	36	6	24,5	50	82	14	24,5	5	70
3KC-240*	200	13,5	6	25	42	8	28,3	70	130	20	28,3	8	130
3KC-305M*	270	18	8	32	58	10	35	85	140	22	35	13	280
3KC-385*	450	26	8	40	82	12	43	100	165	28	43	32	556
3KC-480*	520	25	8	50	82	14	53,5	120	164	32	53,5	68	810
3KC-480*	560	27	8	60	105	18	64	150	200	36	64	90	1365
3KC-610*	750	36	8	75	105	20	79,5	180	240	45	79,5	240	2375
3KC-770*	800	39	8	90	160	25	95	260	320	56	95	500	4050
3KC-P-960*													

Tolérances d , D <=30;j6 32..50:k6 >50:m6
Tolérances d , D <=30;j6 32..50:k6 >50:m6

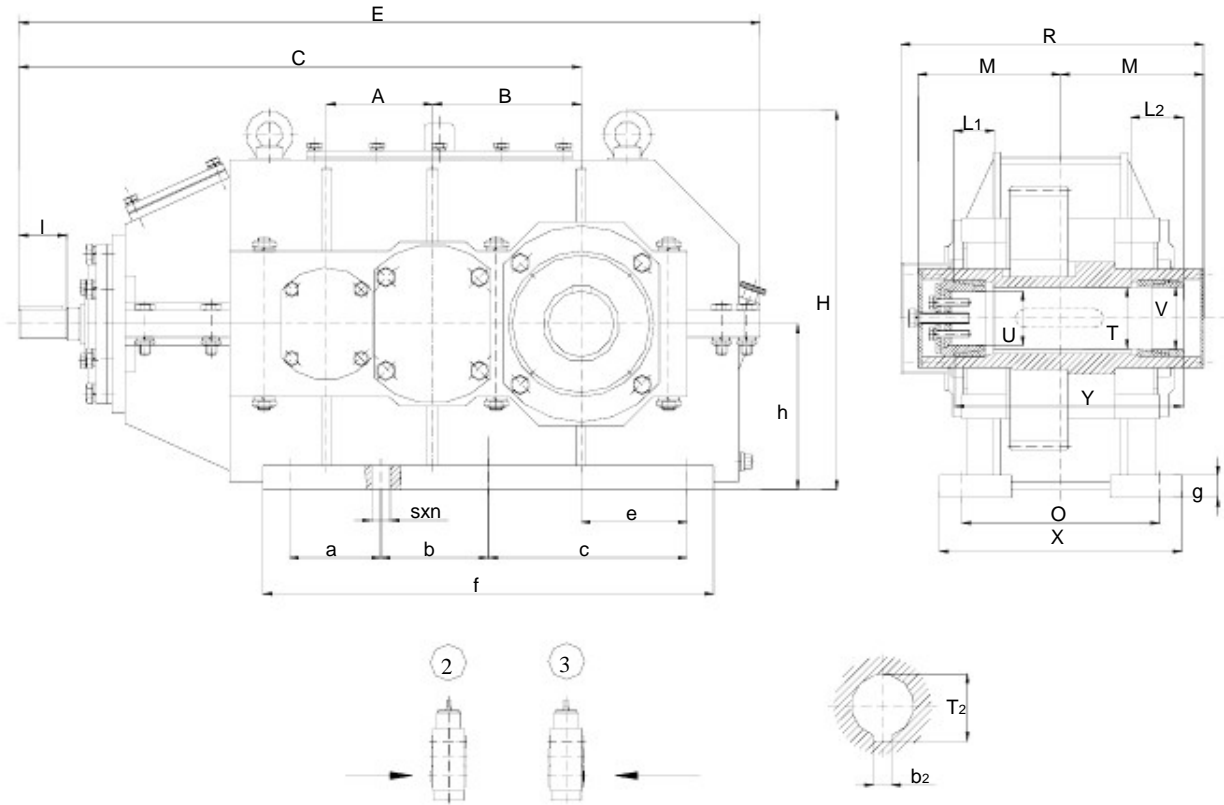
* Carcasses en acier soudé

DIMENSIONS [mm]
DIMENSIONS [mm]

RÉDUCTEURS
SPEED REDUCER

3KC

ARBRE DE SORTIE TUBULAIRE / HOLLOW OUTPUT SHAFT



Dimension Size	A	B	C	E	H	M	R	L1	L2	U (H8) (h7)	(H12) (a11)	VT (H6) (k6)	X	O
3KC-305M*	125	180	643	858	430	130	340	45	55	60	68	70	270	220
3KC-385*	160	225	792	1072	515	195	420	50	60	80	90	90	460	390
3KC-480*	200	280	962	1270	630	238	506	60	70	100	110	110	520	464
3KC-610*	250	360	1175	1600	760	290	643	80	100	130	140	140	560	450
3KC-770*	320	450	1460	1980	1010	375	796	80	100	145	160	160	750	630
3KC-P-960*	400	560	1870	2466	1250	4690	940	85	115	220	240	240	800	700

Dimension Size	Y	a	b	c	d	e	f	g	h	l	s	n	b2	T2	Huile Oil [l]	Poids Weight [kg]
3KC-305M*	256	155	155	155	32	122,5	520	25	200	58	18	8	20	74,9	13	280
3KC-385*	330	315	-	315	40	145	730	30	250	82	26	8	25	95,4	32	556
3KC-480*	400	270	270	270	50	200	910	30	315	82	25	8	28	116,4	68	810
3KC-610*	520	225	250	475	60	230	1050	30	400	105	27	8	36	148,4	90	1365
3KC-770*	620	300	380	530	75	300	1330	40	500	105	36	8	40	169,4	240	2375
3KC-P-960*	810	380	500	600	90	350	1720	40	630	160	39	8	56	272,4	500	4050

Tolérances d <=30:j6 32..50:k6 >50:m6
Tolerances d <=30:j6 32..50:k6 >50:m6

* Carcasses en acier soudé