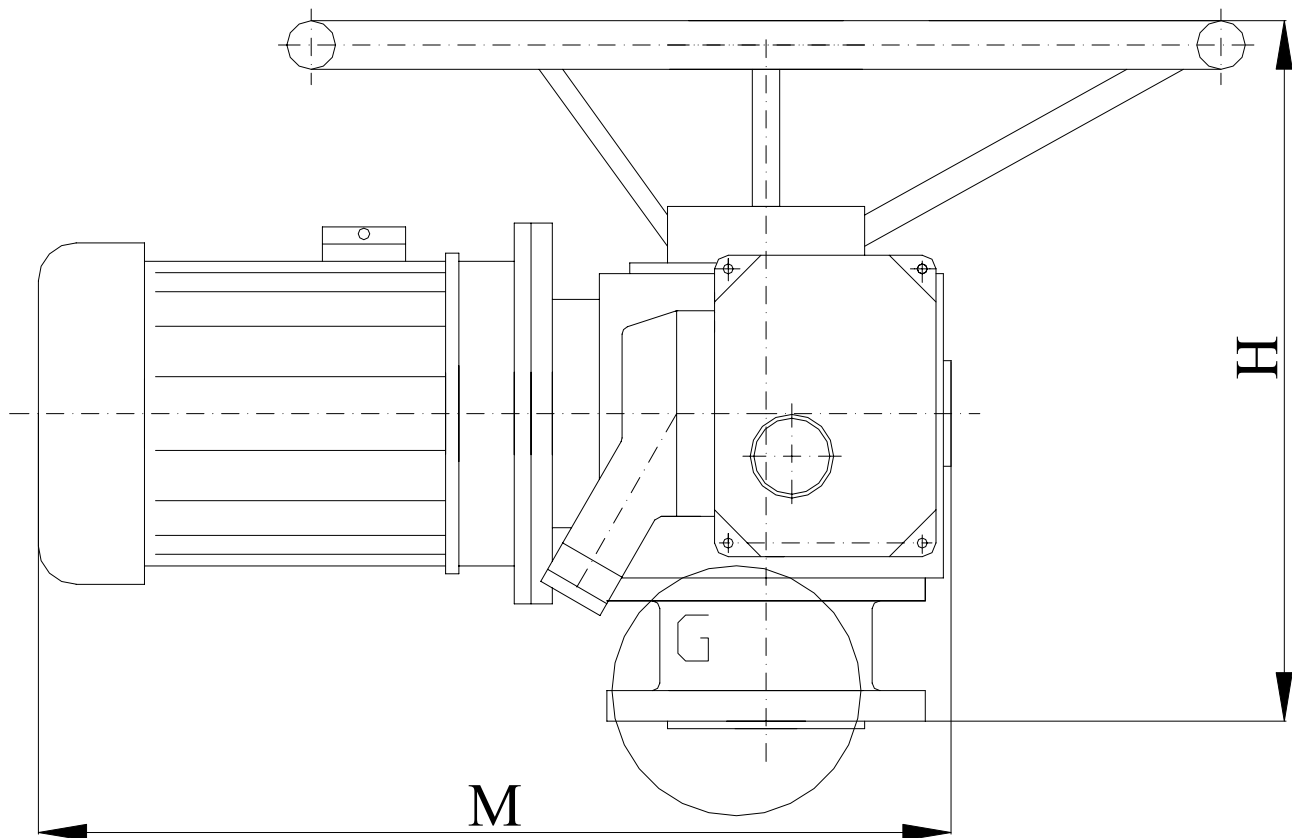


# MÉCANISMES ÉLECTRIQUES POUR LA COMMANDE DES ROBINETS MULTI-TOUR

## ELECTRIC ACTUATORS FOR MULTI-TURN VALVES

### TYP/TYPE **NOTOR A/C**



Les mécanismes type **NOTOR A/C** s'utilisent pour la commande électrique des robinets industriels multi-tour de fermeture-ouverture, mais aussi pour d'autres applications "multi-tour".

### **Conditions d'utilisation des mécanismes-tensions d'alimentation :**

- standard: 380 V.
- sur demande: 220 V; 400 V; 500 V.
- la fréquence du réseau:**
  - standard: 50 Hz.
  - Sur demande: 60 Hz.
- numéro maximum de démarrages par heure: **6**
- température de l'environnement
  - pour mécanisme:
    - standard: -20°C.....+45°C.
    - sur demande: -40°C.....+40°C.
  - pour le coffret électrique:
    - standard: -5°C.....+40°C.
    - sur demande: -29°C.....+40°C.
- execution spéciale pour climat tropical humide **TH**, conformément STAS 6692-83.
- puissance maximale du moteur électrique: **4kW**.
- Turation du moteur électrique: **1500 rot/min**.
- Degré de protection mécanique: **IP 54**.
- Variantes d'exécution:
  - normale: **N**

### **2. Caracteristiques constructives**

Les mécanismes type **NOTOR** (voir fig,1-4, tab.1 et 2), incluent les sous-ensemble de base suivants:

- **mécanisme** proprement-dit – position 1
- **moteur** – position 2
- **ensemble commande avec des microinterrupteurs** – pos.3

#### **2.1 Le mécanisme proprement-dit**

La gamme de mécanismes en exécution normale comprend 3 dimensions de base:

- **NOTOR 1A/C, NOTOR 2A/C, NOTOR 3A/C.**

Pour des moments de sortie plus de 50 daN.m, le mécanisme **NOTOR 3A/C** peut être équipé des réducteurs cylindriques intermediaires qui assurent la commande avec des moments jusqu'à 1000 daN.m.

**NOTOR A/C** electric actuators are designed to drive "multi-turn" ON-OFF industrial valves or any other "multi-turn" applications.

### **1. General operating conditions**

- supply voltages:
  - standard: 380 V.
  - by request: 220 V; 400 V; 500 V.
- frequency:
  - standard: 50 Hz.
  - by request: 60 Hz.
- maximum number of starts/hour: **6**
- temperature of the ambient:
  - for the actuator:
    - standard: -20°C.....+45°C.
    - by request: -40°C.....+40°C.
  - for the power switch box:
    - standard: -5°C.....+40°C.
    - by request: -29°C.....+40°C.
- special **TH** manufacturing available, as per STAS 6692-83.
- maximum power of the electric motor: **4kW**.
- electric motor speed: **1500 rot/min**.
- mechanical enclosure degree: **IP 54**.
- manufacturing variants available:
  - for normal environment: **N**

### **2. Constructive features**

**NOTOR** type actuators (see fig,1-4, tab.1 and 2), include the following basic units:

- **actuator** gearbox – pos.1
- **motor** – pos.2
- **control switch box** – pos.3

#### **2.1. Actuator gearbox**

The range of actuators for normal environment has 3 basic sizes:

- **NOTOR 1A/C, NOTOR 2A/C, NOTOR 3A/C.**

For output torques higher than 50 daN.m, the actuator **NOTOR 3A/C** can be equipped with intermediate spur gearboxes. The combined units resulting can deliver output torques ranging from 160 daN.m up to 1000 daN.m.

### **2.1.1. Engrenages**

**2.1.1.1.** Les engrenages cylindriques, les colimaçons et les arbres s'exécutent d'acier d'amendement.

**2.1.1.2.** Les pignons colimaçés s'exécutent en bronze avec étain CuSn12.

### **2.1.2. Carcasses**

**2.1.2.1.** Les carcasses des mécanismes s'exécutent en:

- aluminium - **NOTOR 1A/C**,
- fonte – les autres mécanismes et les réducteurs intermédiaires.

### **2.1.3. Paliers**

Tant l'arbre d'entrée que l'arbre de sortie sont mis sur des roulements radiaux avec des billes.

Aux réducteurs intermédiaires s'utilisent des bagues de palier en bronze et fonte.

## **2.2 Moteur**

**2.2.1.** Pour la commande des mécanismes en execution normale s'utilisent des moteurs électriques standard type **ASI** triphases d'usage général, avec rotor en court-circuit, avec le fonctionnement garanti pour max. 6 démarrages / heure, voir tab.2.

**2.2.2.** Sur demande, on peut utiliser d'autres types de moteurs comme:

- moteurs specials type **TAR**, avec des puissances jusqu'à **0,75 kW** inclusivement, avec fonctionnement garanti pour maximum 1200 démarrages/ heure.
- Moteurs avec freine, type **ASF**M ou **AS**M, avec fonctionnement garanti pour maximum 1200 démarrages/ heure.
- Moteurs monophasés avec moment élevé, type **CM**.

## **2.3. Bloc commande avec microinterrupteurs**

Pour réaliser les fonctions de limitation aux fins de course, de limitation du moment réglé, et pour indiquer la position, les mécanismes sont équipés d'un bloc de commande avec microinterrupteurs (ACM), qui s'exécutent dans les variantes suivantes:

**2.3.1.** Execution normale:

Variante **1E**:

- mécanisme type compteur pour le réglage de quelque course dans l'intervall:
  - 1-75** ou **1-750** rot / course—variantes standard;
  - 4 – 2750** rot / course – sur demande.
- mécanisme de limitation du moment
- résistance de chauffage anti-condense.

Variante **2E**:

-les componentes de **1E**, plus mécanisme d'indication locale de la position avec viseur

### **2.1.1. Gears**

**2.1.1.1.** The cylindrical gears, the worms and the shafts are made of heat treated steel.

**2.1.1.2.** The worm wheels are made of cast tin bronze CuSn12.

### **2.1.2. Housings**

**2.1.2.1.** The housings are made of:

- alluminum - **NOTOR 1A/C**,
- cast iron – all the other actuators and the intermediate gear units.

### **2.1.3. Bearings**

Both the input shaft and the output shaft are supported on radial ball bearings.

Bronze and cast iron bearing sleeves are used at the intermediate gearboxes.

## **2.2 Motor**

**2.2.1.** Standard general use 3-phase squirrel cage motors type **ASI** are used to drive the actuators, guaranteed for maximum 6 starts / hour, see table 2.

**2.2.2.** By request, other types of motors can be used, such as:

- special **TAR** motors, with powers up to **0,75 kW** inclusively, guaranteed for maximum 1,200 starts / hour.
- brake motors type **ASF**M or **AS**M, guaranteed for maximum 120 starts / hour.
- single phase **CM** motors with increased torque.

## **2.3. Control switch box**

To perform the functions of stroke end limiting, set torque limiting and continuous position indication, the actuators are equipped with a control switch box (CSB), which can be produced in any of the following variants:

**2.3.1.** For normal environment:

Variante **1E**:

- counter mechanism for stroke setting within the range:
  - 1-75** or **1-750** turns / stroke – as standard;
  - 4 – 2750** turns / stroke – by request.
- torque limiting device
- heating resistance.

Variante **2E**:

- all the components from **1E**, plus local position indication.

#### Variante **3E**:

- les componentes de **2E**, plus mécanisme d'indication électrique continue de la position qui peut être:
- résistif (**P**) - avec potentiomètre de 100 Ω.
- électronique (**T**) – avec traducteur de signal unifié 4-20 mA.
- inductif (**SIP**) - avec senseur inductif avec signal unifié 4-20mA.

### **2.4. Commande manuelle**

Les mécanismes sont prévus de commande manuelle et système de couplage de la commande manuelle. Le même système assure la découplage mécanique automatique de la commande manuelle à la reprise de l'alimentation du moteur électrique.

### **2.5. Connexions électriques**

**2.5.1.** La connexion électrique des microinterrupteurs et de la résistance de séchage, mais aussi du potentiomètre / traducteurs / senseur avec installation de commande se fait avec borne et fiche avec des contacts multiples de type CRD (Conect Bucarest), avec prise sur pins avec bornes à vises comme variante standard.

### **2.6. Graissage**

**2.6.1.** Les mécanismes se graissent avec une graisse consistente type **U 185 Li 2 EP**.

**2.6.2.** Les réducteurs intermediaires se graissent avec graissage consistente **UM 185 LiCaPb 2**.

### **2.7. Installation électrique**

**2.7.1.** La diagramme électrique de sous-ensemble de commande avec des microinterrupteurs est présentée sur l'étiquette collie dans l'intérieur du bouchon. Les connexions électriques entre les composants de l'intérieur de l'ensemble de commande et borne seront faites conformément à cette diagramme électrique.

**2.7.2.** Sur demande, les mécanismes peuvent être livrés avec coffret électrique de force et commande. La diagramme de connexions électriques du coffret est fixée sur le bouchon intérieur.

#### Variant **3E**:

- all the components from **2E**, plus continuous position indication, which may respectively be:
- resistive (**P**) - with potentiometer of 100 Ω.
- electronic(**T**) - unified signal transducer, 4-20 mA.
- inductive(**SIP**) -inductive sensor with unified signal of 4-20mA.

### **2.4. Manual drive**

The actuators are provided with a handwheel and manual drive and a device for coupling the manual drive. The same system ensures the automatic mechanical disengagement of the manual drive, whenever the motor is energized.

### **2.5. Electrical connections**

**2.5.1.** The electrical connections of the micro-switches, the heating resistance and the potentiometer / transducer / sensor to the control installation are done by means of socket and multiple contact plugs type CRD (Conect Bucharest), using plugged pins with threaded terminals as standard.

### **2.6. Lubrication**

**2.6.1.** The actuators are lubricated with grease type **U 185 Li 2 EP**.

**2.6.2.** The intermediate gearboxes are lubricated with grease **UM 185 LiCaPb 2**.

### **2.7. Wiring**

**2.7.1.** The wiring diagram with the contact development is shown on the label glued inside the cover of the switch compartment. According to this contact development, the user can easily make the connections from the components to the electric plug.

**2.7.2.** By request, the actuators can be delivered with power control box. The wiring diagram with the contact development is glued inside the cover.

## 2.8. Choisir le mécanisme

Ayant comme point de départ le moment nécessaire pour la commande du robinet, le client va choisir la dimension du mécanisme de table 1.

Ayant comme point de départ le temps de commande désiré  $t_a$ , on fait puis le calcul de la turation de sortie  $n$ , avec la relation:

$$n = c / p \times t_a, \text{ où:}$$

- $n$  = turation de sortie calculée[rot/min],
- $c$  = la course de l'élément actif du robinet [mm],
- $p$  = le pas de l'élément actif du robinet [mm]
- ( $c / p$  = numéro de rotations pour une course complète)
- $t_a$  = temps de commande nécessaire [min].

## 2.8. Choosing the actuator

Starting from the torque required to close the valve, the client will select the proper actuator from the table 1.

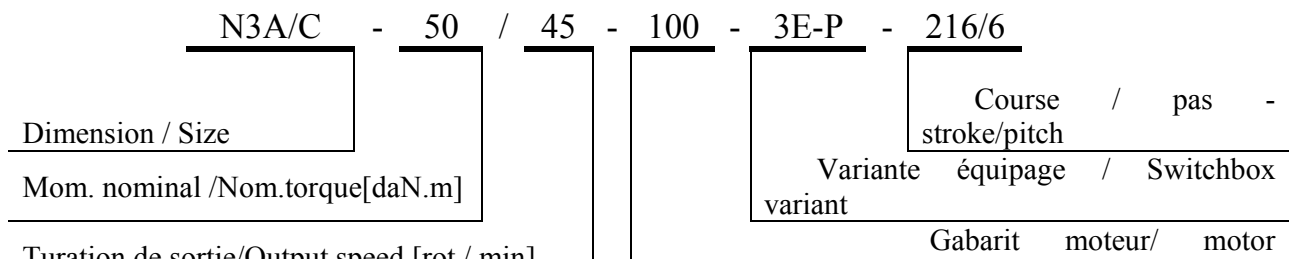
Considering the operation time required  $t_a$ , the output speed  $n$  can be calculated so:

$$n = c / p \times t_a, \text{ where:}$$

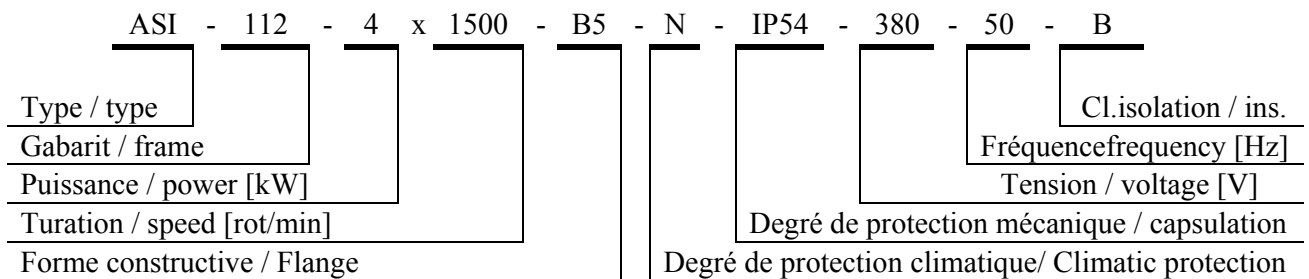
- $n$  = calculated output speed [rot/min],
- $c$  = stroke of the valve active element [mm],
- $p$  = pitch of the valve active element [mm]
- ( $c / p$  = number of turns for a complete stroke)
- $t_a$  = operating time wanted [min].

The user would eventually choose the output speed nearest to the calculated output speed.

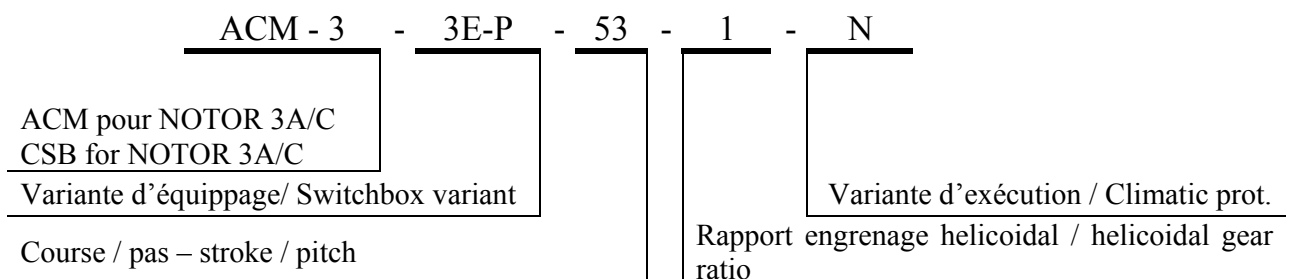
## SYMBOLISATION MÉCANISME / ACTUATOR ORDERING CODE



## SYMBOLISATION MOTEUR / MOTOR ORDERING CODE



## SYMBOLISATION ACM / SWITCHBOX ORDERING CODE



MECANISME DE INCHIDERE-DESIDERE / "ON-OFF" ELECTRIC ACTUATORS

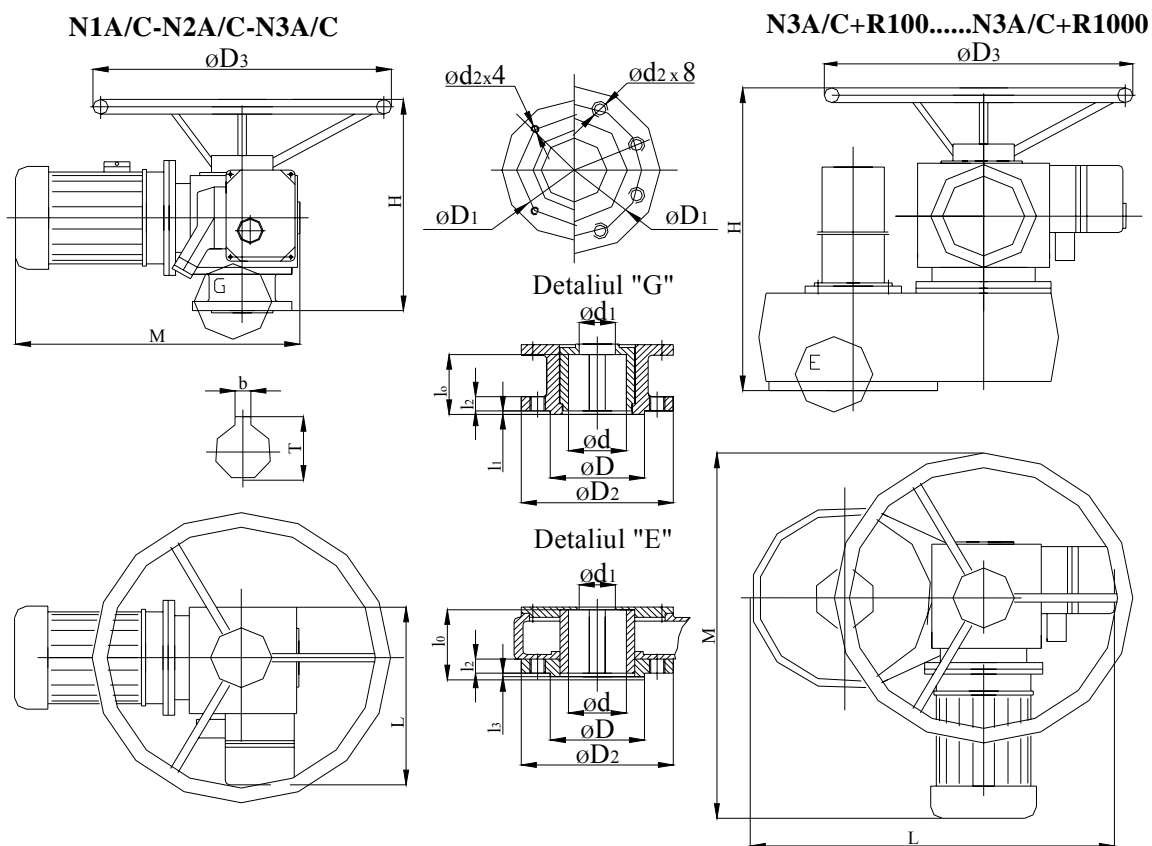
**NOTOR A/C**

CARACTERISTICI TEHNICE / TECHNICAL CHARACTERISTICS

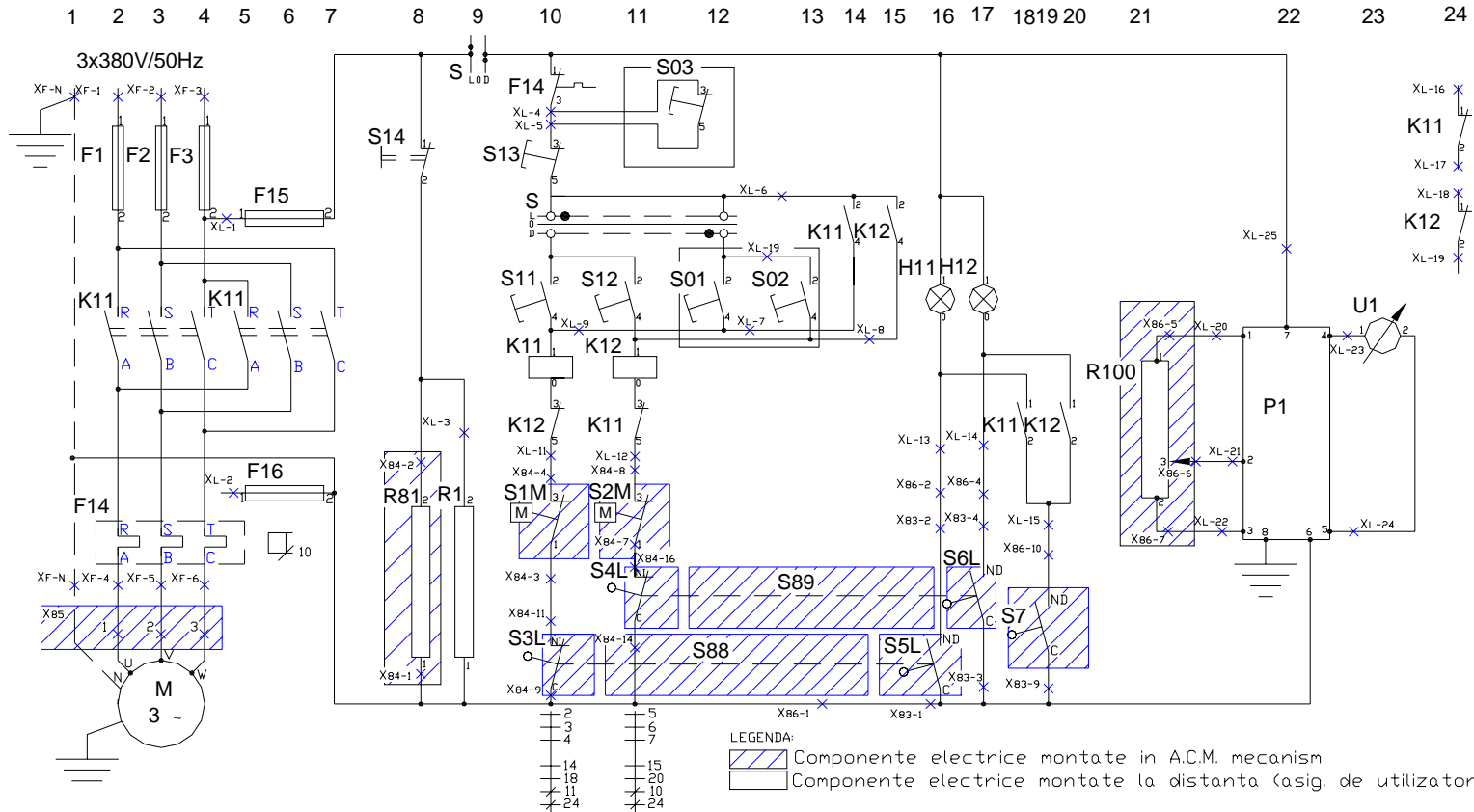
TIP MECANISM	MOMENT NOMINAL [daN.m]		MOMENT DE PORNIERE [daN.m]	TURATIE DE IESIRE (rot/min)	MOTOR ELECTRIC ASI 220/380V - 50Hz - IP54			MASA CU MOTOR ASI [kg]
	minim	maxim			PUTERE [kW]	TURATIE [rot/min]	GABARIT	
ACTUATOR TYPE	NOMINAL TORQUE [daN.m]		START TORQUE [daN.m]	OUTPUT SPEED (rot/min)	ELECTRIC MOTOR ASI 220/380V - 50Hz - IP54			WEIGHT [kg]
	minim	maxim			POWER [kW]	SPEED [rot/min]	SIZE	
<b>N1A/C</b>	<b>1</b>	<b>3</b>	<b>4</b>	28	0,18	1500	63-71	18
				45	0,25		71	18,5
				71	0,37		71	21
	<b>3</b>	<b>8</b>	<b>10</b>	25	0,37		71	21
<b>N2A/C</b>	<b>5</b>	<b>12</b>	<b>15</b>	36	0,75	1500	80	47,6
				45	1,1		90S	51,1
				71	1,5		90L	54,9
	<b>8</b>	<b>20</b>	<b>25</b>	19	0,75		80	47,6
				24	1,1		90S	51,1
				37	1,5		90L	54,9
<b>N3A/C</b>	<b>20</b>	<b>50</b>	<b>60</b>	31	3	1500	100L	97
				45	4		112M	103
				71	4		112M	103
				90	4		112M	103
<b>N3A/C - R100</b>	<b>30</b>	<b>80</b>	<b>100</b>	16	3	1500	100L	191,5
				25	4		112M	197,5
				40	4		112M	197,5
<b>N3A/C - R160</b>	<b>50</b>	<b>125</b>	<b>160</b>	10	3	1500	100L	198,5
				16	4		112M	204,5
				25	4		112M	204,5
<b>N3A/C - R250</b>	<b>80</b>	<b>200</b>	<b>250</b>	6,3	3	1500	100L	294
				10	4		112M	300
				16	4		112M	300
<b>N3A/C - R400</b>	<b>140</b>	<b>320</b>	<b>400</b>	4	3	1500	100L	308
				6,3	4		112M	314
				10	4		112M	314
<b>N3A/C - R630</b>	<b>220</b>	<b>500</b>	<b>630</b>	2,5	3	1500	100L	435
				4	4		112M	441
				6,3	4		112M	441
				8	4		112M	441
<b>N3A/C - R1000</b>	<b>360</b>	<b>800</b>	<b>1000</b>	1,6	3	1500	100L	449
				2,5	4		112M	455
				4	4		112M	455
				5	4		112M	455

MECANISME DE INCHIDERE-DESCHIDERE  
 "ON-OFF" ELECTRIC ACTUATORS  
**NOTOR A/C**

Fig.1 - DIMENSIUNI DE GABARIT SI DE PRINDERE  
 OVERALL AND CLAMPING DIMENSIONS



Marime Size	D f8	D1	D2	D3	d H8	d1	T	B Js9	M <sub>max</sub>	lo	l1	l2	H	L	n x d2
N1A/C	60	102	125	180	42	28	45,3	12	450	48	3	12	236	236	4xM10
N2A/C	100	140	175	240	60	38	64,4	18	496	67	4	15	325	360	4xM16
N3A/C	130	165	210	600	80	60	85,4	22	555	85	5	20	415	395	4xM20
N3A/C-R100	160	254	300	400	100	74	106,4	28	555	146	5	25	550	735	8xM16
N3A/C-R160	180	300	350	400	120	84	127,4	32	555	151	5	30	566	735	8xM20
N3A/C-R250	180	300	350	600	120	84	127,4	32	555	222	5	30	622	875	8xM20
N3A/C-R400	220	356	410	600	160	114	169,4	40	555	240	8	45	648	875	8xM30
N3A/C-R630	220	356	410	600	160	114	169,4	40	555	292	8	45	667	1065	8xM30
N3A/C-R1000	230	406	476	600	180	134	190,4	45	555	292	8	45	700	1065	8xM36



VARIANTA DE ECHIPARE	Antrenare motor		Intr. rezist. de uscare		Comanda locala		Comanda la distanta		Contacte automentineri		Semnalizare			Indicarea pozitiei		Contacte auxiliare
	Deschidere	Inchidere	Mecanism	Cofret	Deschidere	Inchidere	Deschid.	Inchid.	Deschid.	Inchid.	Blincker	Rezistiv	Convertor	Aparat indicator		
EXECUTIE NORMALA																
ANTEX																

**SIMBOLIZARE**

CFC - nE - P - M - N - L

Cofret forta si comanda  
Varianta de echipare(0E;1E;2E;3E)

Microintreruptoare capsulate  
Executie (N;Ns;Ex)

Indicarea pozitiei(potentiometru;trudactor)

Marime mecanism(N1A/C;N2A/C;N3A/C)



MÉCANISMES DE FERMETURE-OUVERTURE – CARACTÉRISTIQUES TECHNIQUES  
MÉCANISMES DE FERMETURE-OUVERTURE – DIMENSIONS DE GABARIT ET DE SERRAGE

**( 5650 CARACTERE)**