

POTENCIA - PAR DE TORSIÓN - RENDIMIENTO
 POWER – TORQUE - EFFICIENCY

1M

Ratio		P _N	M	η	P _N	M	η
Ratio		Tamaño / Size					
i	n	125			160		
12,5	1500	9	59,8	0,82	17,3	114	0,82
	1000	7,1	69,7	0,81	12,9	127	0,81
	750	5,8	76	0,80	10,5	13,6	0,80
16	1500	7,5	61,2	0,80	14,8	125	0,81
	1000	5,8	72	0,79	11,8	145	0,80
	750	4,9	79,4	0,78	9,1	149	0,79
20	1500	6,9	70,7	0,78	12,1	122	0,78
	1000	5,4	80,2	0,77	9	134	0,77
	750	4,4	85,7	0,74	7,3	144	0,76
25	1500	5,8	70,7	0,75	10	122	0,75
	1000	4,2	76,1	0,74	7,6	137	0,74
	750	3,4	80,2	0,73	6,3	148	0,73
31,5	1500	4,9	73,4	0,73	8,4	125	0,73
	1000	3,9	84,3	0,71	6,4	141	0,72
	750	3,2	91,1	0,70	5,2	149	0,68
40	1500	3,9	69,3	0,68	7,5	133	0,69
	1000	3	76,1	0,66	5,6	149	0,68
	750	2,4	81,6	0,64	4,5	156	0,68
50	1500	3,1	63,9	0,63	6,9	148	0,64
	1000	2,6	77,5	0,62	4,9	150	0,63
	750	2,1	81,6	0,60	4,1	164	0,62
63	1500	2,7	63,9	0,58	4,9	122	0,61
	1000	2,1	72	0,56	3,8	137	0,59
	750	1,7	74,8	0,54	3,2	150	0,57

n – Velocidad de entrada

Input speed

[rot/min]

P_N – Potencia nominal de entrada

Nominal input power

[kW]

M – Par de torsión de salida

Output torque

[daNm]

η – RENDIMIENTO

Efficiency

REDUCTORES
SPEED REDUCER

1M

Ratio		P _N	M	η	P _N	M	η
Ratio		Tamaño / Size					
i	n	200			250		
12,5	1500	29,6	199	0,83	41,5	277	0,83
	1000	21,2	212	0,82	30,9	308	0,82
	750	16,8	222	0,81	24,1	316	0,81
16	1500	24,7	208	0,81	39,2	333	0,82
	1000	19,2	238	0,80	28,3	357	0,81
	750	15,2	250	0,79	22,2	368	0,80
20	1500	18,9	193	0,79	29,2	299	0,79
	1000	15,5	253	0,79	21,2	322	0,78
	750	12	239	0,78	17,3	345	0,77
25	1500	17,4	220	0,77	25,8	326	0,78
	1000	13	244	0,78	19,7	369	0,77
	750	10,7	261	0,77	15,5	382	0,76
31,5	1500	14,7	228	0,75	21,6	335	0,76
	1000	11	250	0,76	16,7	384	0,75
	750	8,8	263	0,73	13,2	399	0,74
40	1500	11,8	217	0,71	17,3	323	0,71
	1000	9,1	248	0,70	13,2	360	0,70
	750	7,2	254	0,68	10,6	374	0,68
50	1500	10,2	221	0,67	13,9	310	0,69
	1000	7,9	252	0,66	11,8	386	0,67
	750	6,2	259	0,64	8,6	367	0,66
63	1500	8,7	224	0,63	12,4	334	0,66
	1000	6,7	248	0,61	9,6	367	0,62
	750	5,6	267	0,59	7,6	374	0,60

n – Velocidad de entrada

Input speed
[rot/min]

P_N – Potencia nominal de entrada

Nominal input power
[kW]

M – Par de torsión de salida

Output torque
[daNm]

η – RENDIMIENTO

Efficiency

REDUCTORES
SPEED REDUCER

1M

Ratio		P _N	M	η	P _N	M	η	P _N	M	η
Ratio		Tamaño / Size								
i	n	320			400			500		
12,5	1500	66,6	454	0,84	92,2	643	0,84	137,4	938	0,84
	1000	48,7	492	0,83	72	728	0,83	110,8	1120	0,83
	750	39,4	524	0,82	56,5	758	0,82	89,7	1196	0,82
16	1500	59,1	503	0,82	84,3	727	0,83	125,1	1093	0,84
	1000	43,2	546	0,81	63,9	824	0,82	97,9	1267	0,85
	750	33,3	554	0,80	51	859	0,81	79,3	1352	0,82
20	1500	48,3	508	0,81	76,8	818	0,82	110,8	1196	0,83
	1000	36,2	564	0,80	56,5	890	0,81	87	1391	0,82
	750	28,1	578	0,79	44,2	919	0,80	70,7	1489	0,81
25	1500	41,9	537	0,79	61,9	794	0,78	95,2	1237	0,80
	1000	31	588	0,78	48,3	916	0,78	74,1	1426	0,79
	750	25,2	629	0,77	37,4	935	0,77	59,8	1516	0,78
31,5	1500	34,9	550	0,77	51,5	867	0,77	85	1357	0,78
	1000	26,1	609	0,76	41,5	966	0,76	65,9	1559	0,77
	750	20,2	621	0,76	31,9	981	0,75	52,3	1632	0,76
40	1500	28,8	546	0,73	45,5	835	0,73	66,6	1281	0,74
	1000	21,3	591	0,71	34	941	0,71	46,9	1316	0,72
	750	16,4	598	0,70	26,5	965	0,70	41,5	1531	0,71
50	1500	23,5	544	0,71	37,4	863	0,71	56,5	1320	0,72
	1000	17,1	576	0,69	27,2	913	0,69	43,5	1485	0,70
	750	12,8	556	0,67	21,2	924	0,67	33,7	1490	0,68
63	1500	18,5	523	0,69	31,9	908	0,69	48,9	1403	0,70
	1000	14,7	594	0,66	23,4	947	0,65	37,1	1523	0,67
	750	10,9	560	0,63	18,1	933	0,63	28,9	1517	0,64

n – Velocidad de entrada

Input speed
[rot/min]

P_N – Potencia nominal de entrada

Nominal input power
[kW]

M – Par de torsión de salida

Output torque
[daNm]

η – RENDIMIENTO

Efficiency

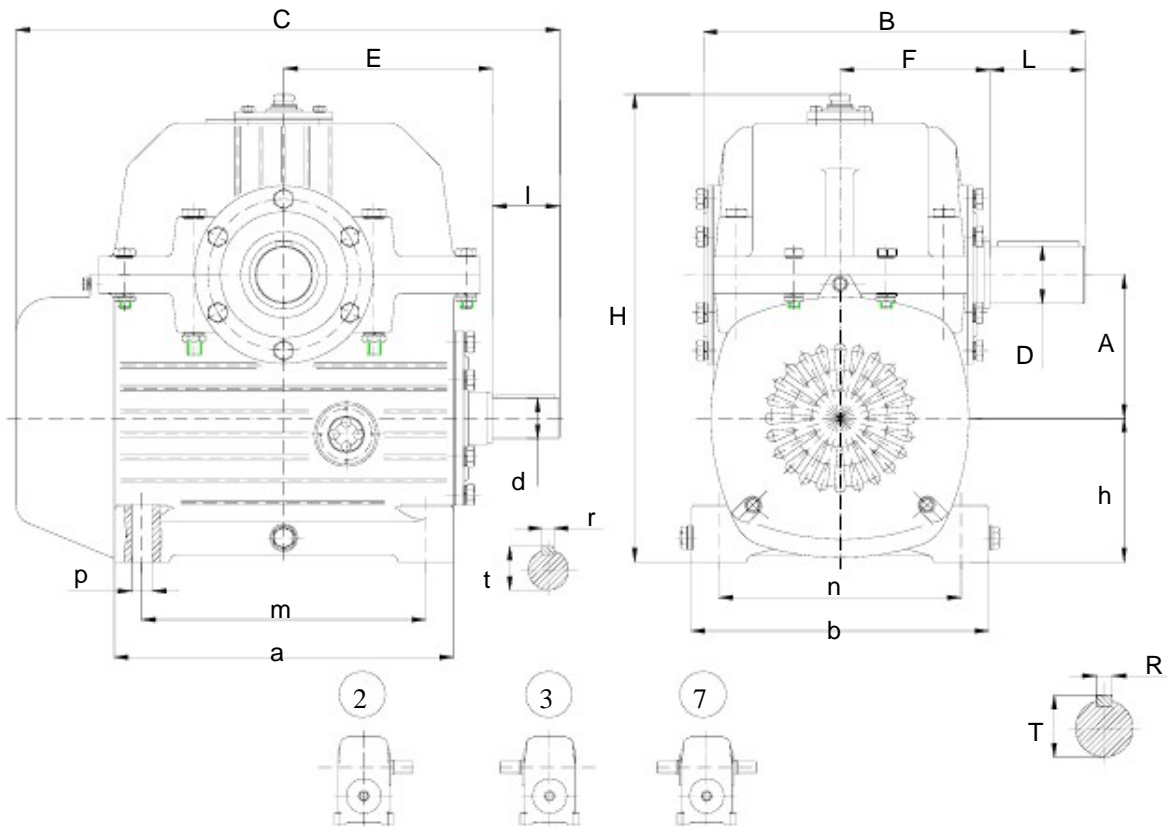
DIMENSIONES [mm]

REDUCTORES

1M1

DIMENSIONS [mm]

SPEED REDUCER



Tamaño Size	A	C	B	E	F	H	h	a	b	m	n
1M1-100	100	388	310	143	114	340	112	244	230	204	190
1M1-125	125	471	342	172	130	407	125	294	258	246	210
1M1-160	160	552	417	205	160	490	140	356	280	306	230
1M1-200	200	618	419	242	156	585	160	410	310	350	250
1M1-250	250	794	564	320	220	737	200	520	410	430	320
1M1-320	320	960	660	385	250	893	212	670	490	570	390
1M1-400	400	1035	758	470	300	1072	235	826	586	700	460
1M1-500	500	1450	970	600	370	1344	300	1060	720	920	580

Tamaño Size	s	p	d	D	t	T	r	R	l	L	Peso Weight [kg]
1M1-100	35	18	30	45	33	48,8	8	14	58	82	54
1M1-125	50	18	35	50	38	54,5	10	14	58	82	82
1M1-160	60	22	40	60	43	64	12	20	82	105	135
1M1-200	65	22	45	70	48,5	74,5	14	22	82	105	195
1M1-250	68	33	55	80	59	85	16	18	82	130	385
1M1-320	75	39	70	100	74,5	106	20	28	105	165	645
1M1-400	90	39	80	125	85,4	132	22	32	130	165	1240
1M1-500	110	45	90	170	95,4	179,4	25	40	130	240	2266

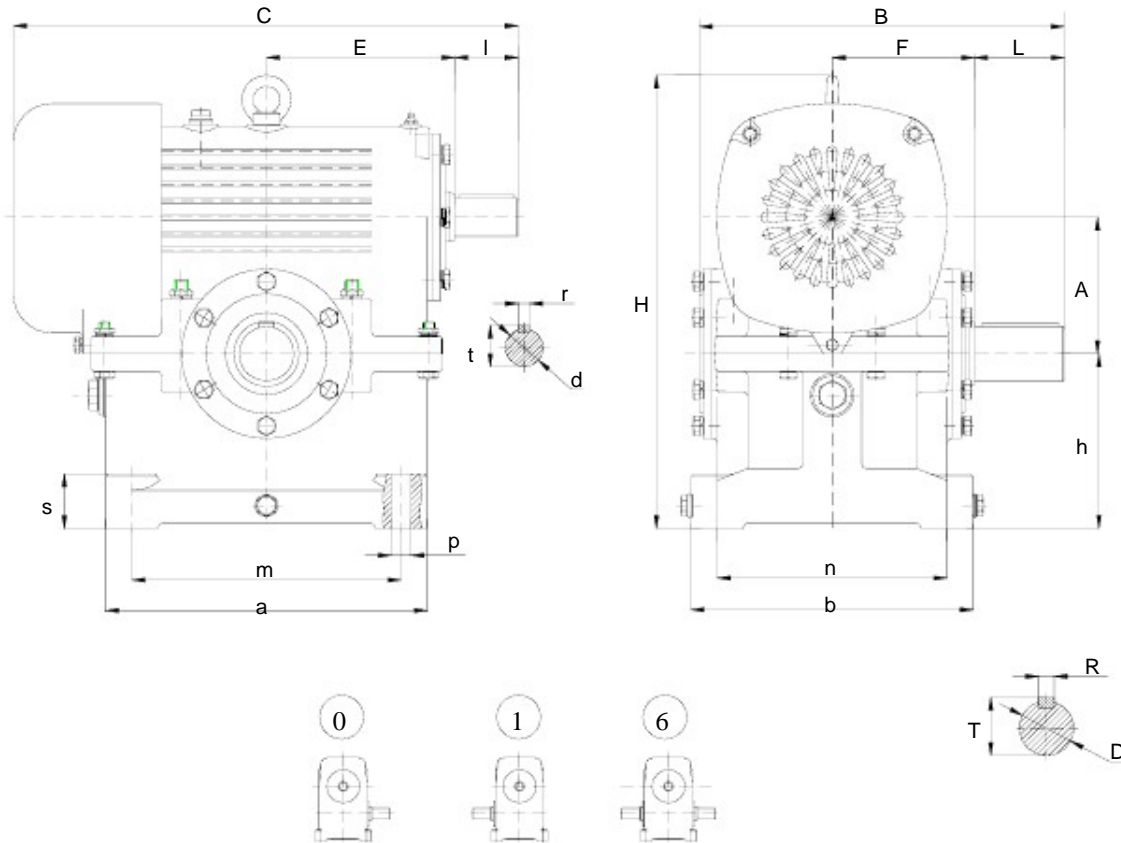
DIMENSIONES [mm]

REDUCTORES

1M2

DIMENSIONS [mm]

SPEED REDUCER



Tamaño Size	A	C	B	E	F	H	h	a	b	m	n
1M2-100	100	396	310	143	114	340	120	244	230	204	190
1M2-125	125	461	344	172	130	410	155	294	258	246	210
1M2-160	160	550	409	205	160	510	200	356	280	306	230
1M2-200	200	626	420	242	156	592	220	410	310	350	250
1M2-250	250	793	564	320	320	710	270	520	410	430	320
1M2-320	320	960	660	385	250	900	360	680	490	570	390
1M2-400	400	1165	758	470	300	1085	430	826	586	700	460
1M2-500	500	1452	970	600	370	1325	580	1060	720	920	580

Tamaño Size	s	p	d	D	t	T	r	R	l	L	Peso Weight [kg]
1M2-100	35	18	30	45	33	48,8	8	14	58	82	54
1M2-125	50	18	35	50	38	54,5	10	14	58	82	75
1M2-160	60	20	40	60	43	64	12	20	82	105	140
1M2-200	65	22	45	70	48,5	74,5	14	22	82	105	200
1M2-250	68	33	55	80	59	85	16	18	82	130	274
1M2-320	75	39	70	100	74,5	106	20	28	105	165	850
1M2-400	90	39	80	125	85,4	132	22	32	130	165	1692
1M2-500	110	45	90	170	95,4	179,4	25	40	130	240	2143

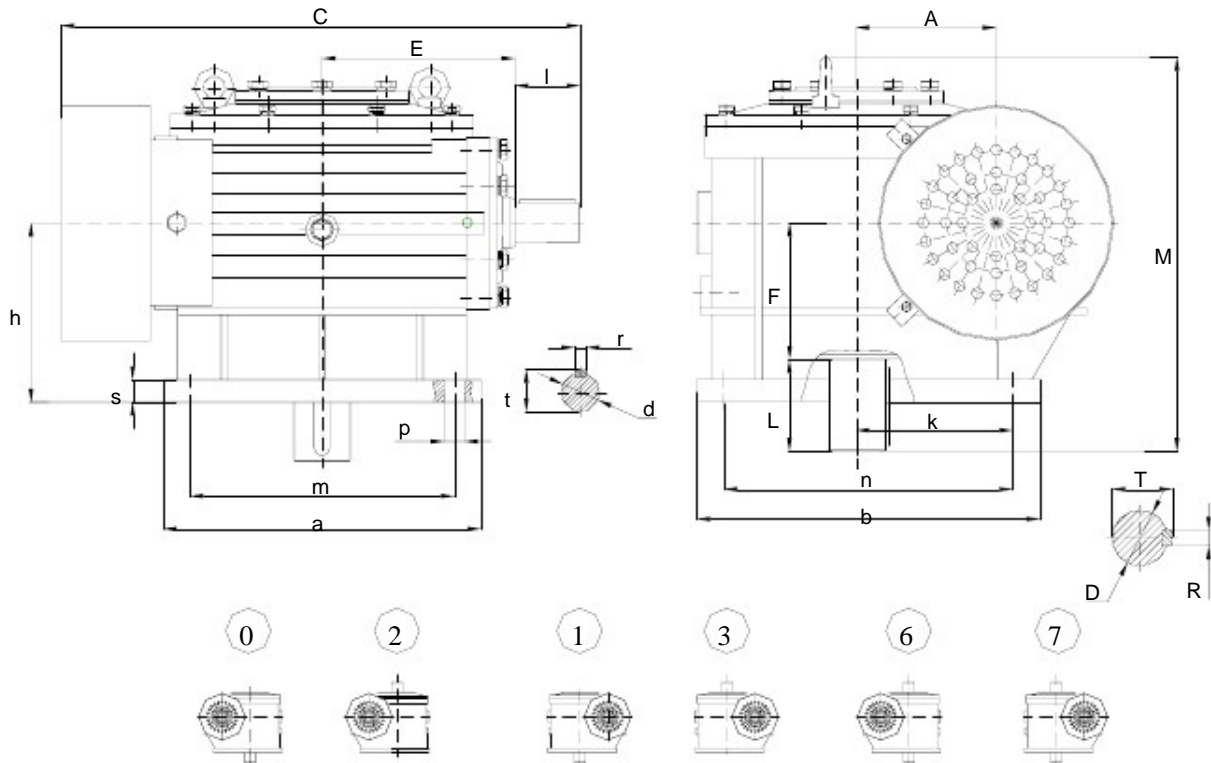
DIMENSIONES [mm]

REDUCTORES

1M3

DIMENSIONS [mm]

SPEED REDUCER



Tamaño Size	A	C	M	E	F	h	a	b	m	n	k
1M3-100	100	369	331	143	114	140	236	271	190	225	130
1M3-125	125	463	352	172	130	160	284	306	236	258	140
1M3-160	160	466	365	205	160	200	360	385	300	325	175
1M3-200	200	622	392	242	156	212	432	477	360	405	225
1M3-250	250	792	509	320	220	230	552	592	460	500	270
1M3-320	320	965	673	385	250	315	660	660	560	560	280
1M3-400	400	1165	775	470	300	400	820	820	700	700	350
1M3-500	500	1445	845	600	370	450	1000	1080	840	920	500

Tamaño Size	s	p	d	D	t	T	r	R	l	L	Peso Weight [kg]
1M3-100	32	14	30	45	33	48,8	8	14	58	82	54
1M3-125	32	18	35	50	38	54	10	14	58	82	79
1M3-160	38	18	40	60	43	64	12	18	82	105	148
1M3-200	44	22	45	70	48,5	74,5	14	20	82	105	213
1M3-250	50	26	55	80	59	85	16	22	82	130	387
1M3-320	62	33	70	100	74,5	106	20	28	105	165	665
1M3-400	75	42	80	125	85,4	132	22	32	130	165	1251
1M3-500	88	45	90	170	95,4	179,4	25	40	130	240	2495