



Pompes centrifuges Unicellulaires et Multicellulaires

Série CSM

Design traditionnel

La série CSM, des pompes en acier inoxydable extrêmement robustes conçues pour des services à haute pression avec des débits d'écoulement moyens ou bas ; particulièrement adéquates pour des mises en pratique avec une haute succion ou des hautes pressions de système.

Faites en acier inoxydable CF-3M 1.4404 / AISI 316L, les pièces humides ont un haut vernis de surface et un polissage électrochimique.

Des modèles unicellulaires et multicellulaires avec 4 rotors au maximum.

Débits d'écoulement jusqu'à 50 m³/h, têtes jusqu'à 150 m (15 bar) pour les versions multicellulaires.

Débits d'écoulement jusqu'à 150 m³/h, têtes jusqu'à 60 m (6 bar) pour les versions unicellulaires.

Pression de design 40 bar.

Variation de température : 0 jusqu'à 100°C.

Disponibles en trois versions différentes.

Standard CSM: Design à couplage direct en utilisant un moteur traditionnel, avec un arbre de pompe séparé soutenu par des coussinets.

Version "X": À couplage direct à un moteur traditionnel, avec une carcasse montée sur des pieds contenant des coussinets simples ou doubles pour le support de l'arbre.

Version "K": Conçue avec un piédestal séparé contenant des coussinets doubles pour le support de l'arbre pour l'utilisation avec un couplage flexible et pour le montage sur une plaque de base.

Joints:

Des joints protégés, équilibrés et bidirectionnels mécaniques avec des places conformément aux standards EN 12756, ISO 3069.

Joint mécanique simple interne

Joint mécanique double encastré

Élastomères (certifiés à FDA):

EPDM

Fluorocarbures (Viton)

Raccords :

Brides EN 1092-1 PN 40

Griffe pour les hautes pressions

DIN 11851 / 11864-1 jusqu'à 25 bar

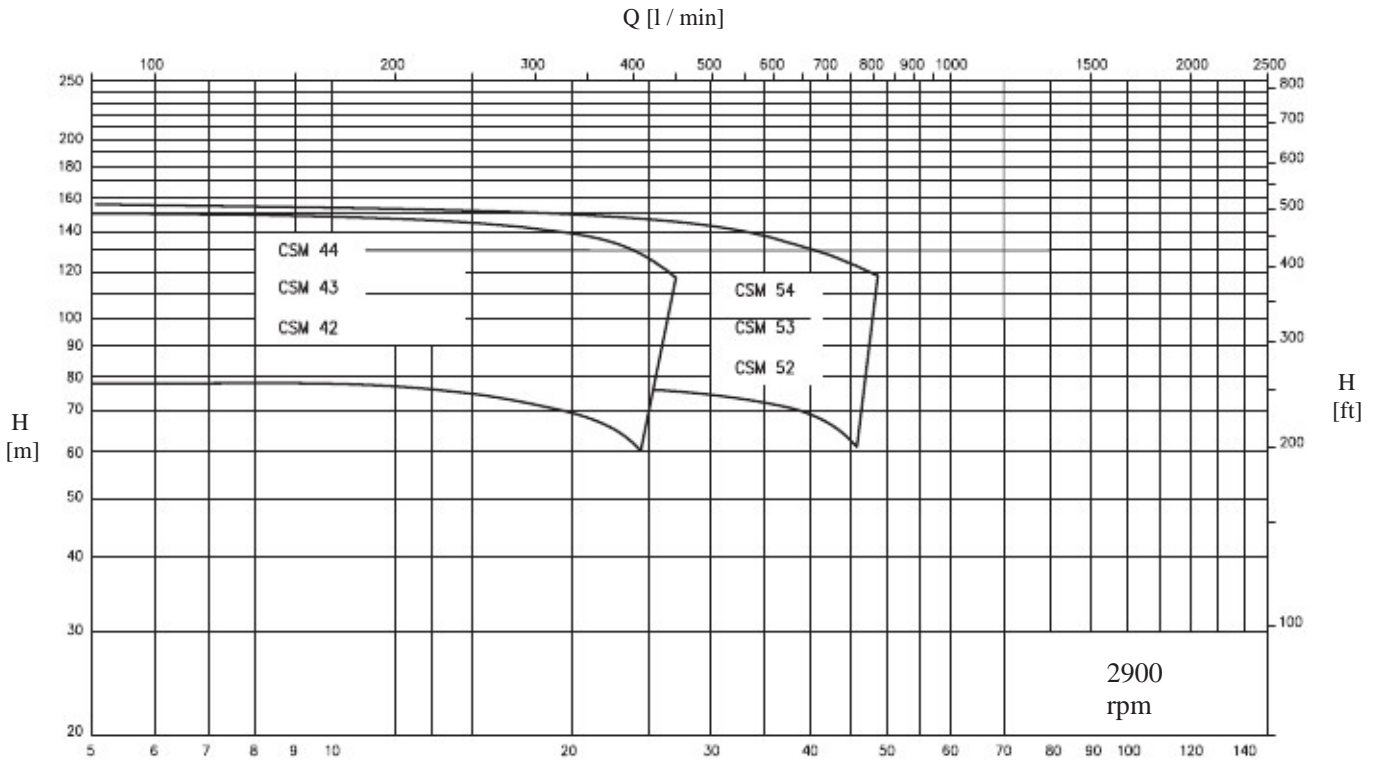


Pompe CSM multicellulaire de version X



Pompe CSM unicellulaire

SCHÉMA GÉNÉRALE CSM MULTICELLULAIRE

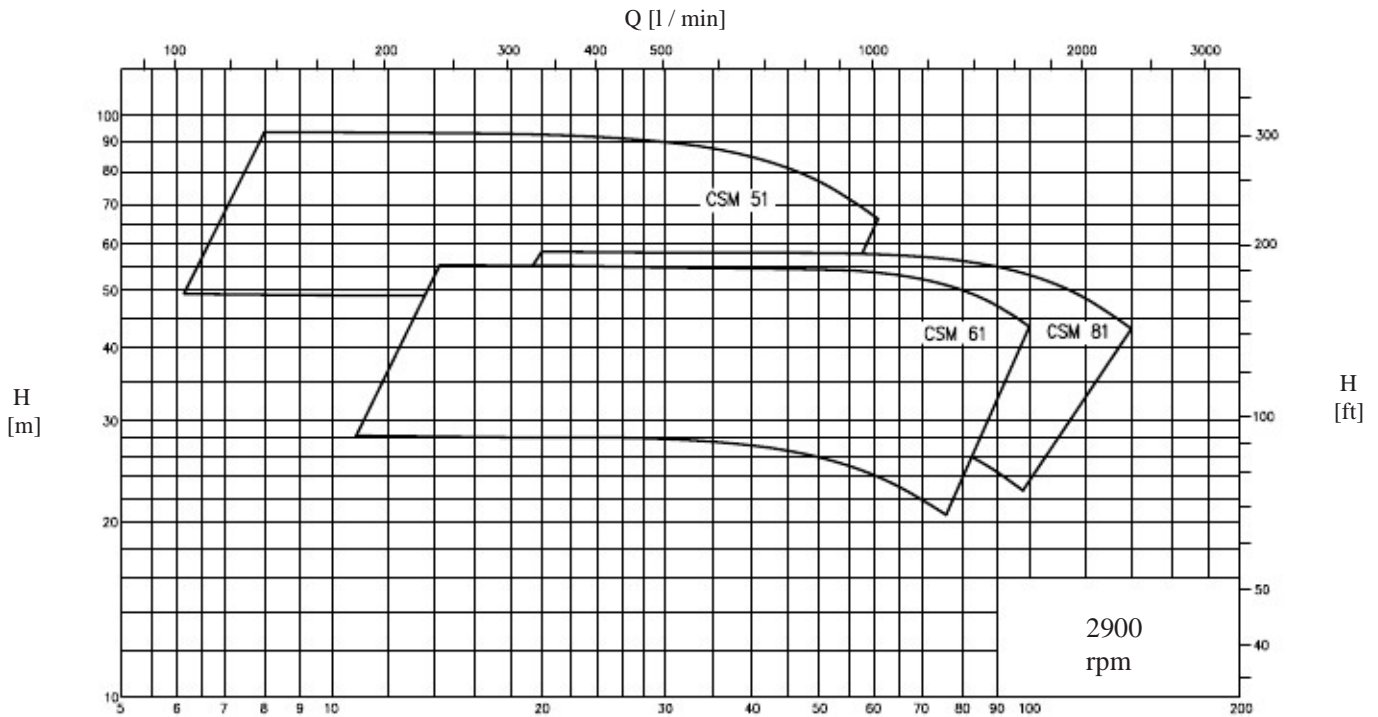


La performance s'applique pour H₂O à 20 °C, 1013 millibars

Q [m³/h]

Les données ne sont pas obligatoires

SCHÉMA GÉNÉRALE CSM UNICELLULAIRE

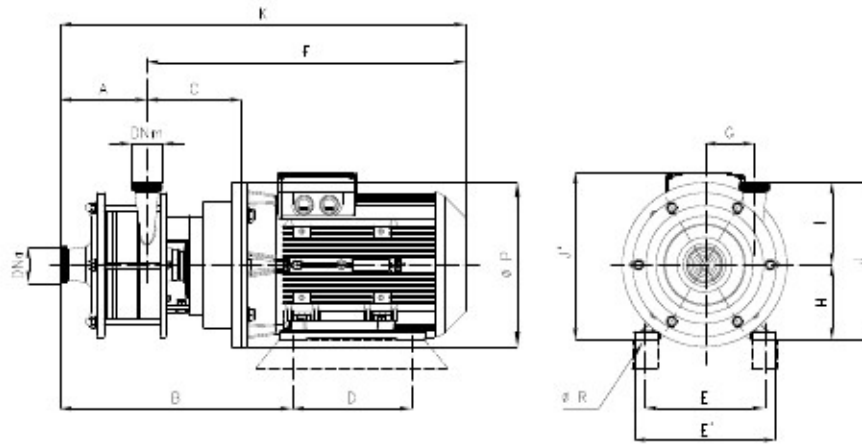


La performance s'applique pour H₂O à 20 °C, 1013 millibars

Q [m³/h]

Les données ne sont pas obligatoires

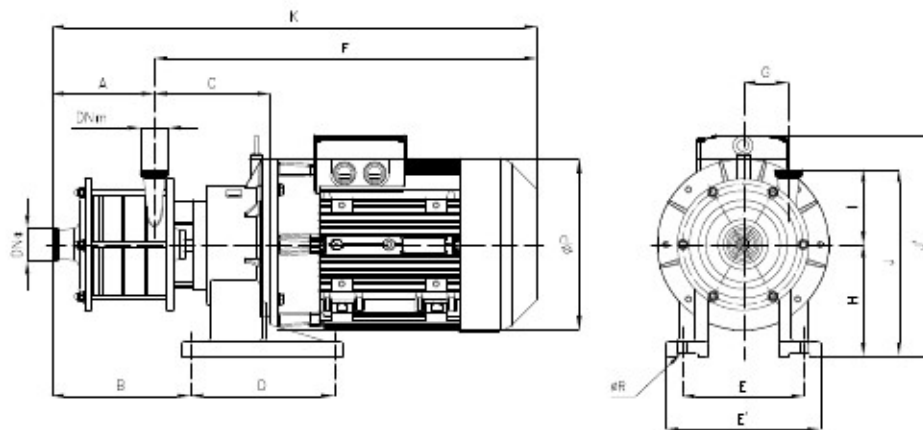
DIMENSIONS GÉNÉRALES CSM MULTICELLULAIRE



Les dimensions ne sont pas obligatoires - DN = DIN 11851 raccords avec des moteurs IEC/EN traditionnels mâles filetés

Pompe	kW	DNa	DNm	A	B	C	D	E	E'	F	G	H	K	ØP	ØR	I	J	J'
CSM 42	11	50	40	139	463	216	210	254	300	694	86	160	883	350	14	203	363	357
CSM 42	18,5	50	40	139	463	216	254	254	300	694	86	160	883	350	14	203	363	357
CSM 43	18,5	50	40	192	516	216	254	254	300	694	86	160	886	350	14	203	363	357
CSM 43	22	50	40	192	529	216	241	279	340	776	86	160	968	350	14	203	363	442
CSM 44	22	50	40	245	582	216	241	279	340	776	86	180	1021	350	14	203	383	442
CSM 52	15	65	50	139	463	216	210	254	300	694	86	160	833	350	14	205	365	357
CSM 53	22	65	50	192	529	216	241	279	340	776	86	180	968	350	14	205	385	442

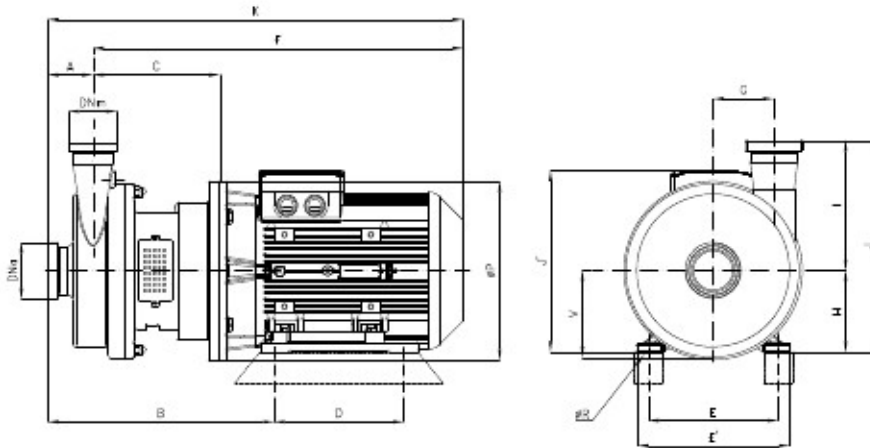
Version "X"



Les dimensions ne sont pas obligatoires - DN = DIN 11851 raccords mâles filetés avec des moteurs IEC/EN traditionnels

Pompe	kW	DNa	DNm	A	B	C	D	E	E'	F	G	H	K	ØP	ØR	I	J	J'
CSMX 44	30	50	40	245	345	284	335	284	360	943	86	258	1188	400	21	203	461	563
CSMX 53	30	65	50	192	292	284	335	284	360	943	86	258	1135	400	21	205	463	563
CSMX 54	30	65	50	245	345	284	335	284	360	943	86	258	1188	400	21	205	463	563
CSMX 54	37	65	50	245	345	284	335	284	360	943	86	258	1188	400	21	205	463	563

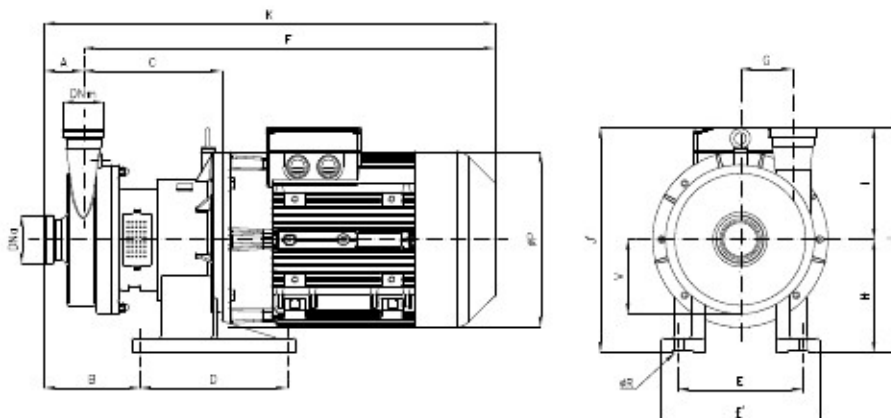
DIMENSIONS GÉNÉRALES CSM UNICELLULAIRE



Les dimensions ne sont pas obligatoires - DN = DIN 11851 raccords mâles filetés avec des moteurs IEC/EN traditionnels

Pompe		kW	DNa	DNm	A	B	C	D	E	E'	F	G	H	K	ØP	ØR	I	J	J'	V
CSM 51	2900	15	65	50	73	431	250	210	254	300	728	140	160	801	350	15	240	400	357	195
CSM 51		18,5	65	50	73	431	250	254	254	300	728	140	160	801	350	15	240	400	357	195
CSM 51		22	65	50	73	444	250	241	279	340	810	140	180	883	350	15	240	420	442	195
CSM 61		15	80	65	84	445	253	210	254	300	731	100	160	815	350	15	250	410	357	170
CSM 61		15	80	65	84	445	253	210	254	300	731	100	160	815	350	15	250	410	357	170
CSM 61		18,5	80	65	84	445	253	254	254	300	731	100	160	815	350	15	250	410	357	170
CSM 61		22	80	65	84	458	253	241	279	340	813	100	180	897	350	15	250	430	442	170
CSM 81		11	100	80	100	461	253	210	254	300	731	120	160	831	350	15	255	415	357	170
CSM 81		15	100	80	100	461	253	210	254	300	731	120	160	831	350	15	255	415	357	170
CSM 81		18,5	100	80	100	461	253	254	254	300	731	120	160	831	350	15	255	415	357	170
CSM 81		22	100	80	100	474	253	241	279	340	813	120	180	913	350	15	255	430	442	170

Version "X"



Les dimensions ne sont pas obligatoires - DN = DIN 11851 raccords mâles filetés avec des moteurs IEC/EN traditionnels

Pompe		kW	DNa	DNm	A	B	C	D	E	E'	F	G	H	K	ØP	ØR	I	J	J'	V
CSMX 51	2900	30	65	50	73	216	325	335	284	360	935	140	258	1008	400	21	240	498	558	195
CSMX 61		30	80	65	84	227	328	335	284	360	938	100	258	1022	400	21	250	508	558	170
CSMX 81		30	100	80	100	243	328	335	284	360	938	120	258	1038	400	21	255	513	558	170
CSMX 81		37	100	80	100	243	328	335	284	360	938	120	258	1038	400	21	255	513	558	170




CSF Inox S.p.A. Strada per Bibbiano, 7 - 42027 Montecchio E. (RE) - ITALIE UE
 Tel. +39.0522.869911 r.a. - Fx +39.0522.865454 / 866758 - csfitalia@csf.it - www.csf.it

Département d'Exportation • Commercial Étranger • Comercial Extranjero
 Ph +39.0522.869922 - Fx +39.0522.869841 - csfexport@csf.it - www.csf.it