



## Pompes centrifuges sanitaires

### Série CS – CSX

#### Design traditionnel

Pompes centrifuges hygiéniques à couplage direct avec des rotors ouverts. Les pompes de la série CS répondent aux plus hautes exigences de l'industrie alimentaire, pharmaceutique, chimique et de traitement des eaux. Les pompes sont conçues conformément à un concept modulaire, en ayant pour conséquence un grand nombre de modèles et une gamme massive de performance. Quand elles sont combinées avec une construction très robuste, ces pompes très efficaces deviennent idéales pour tout système de process hygiénique.

Les pièces humides sont faites en acier inoxydable CF-3M 1.4404 / AISI 316L, en moulage à cire perdue et sont électro-chimiquement polies. Les vernis spéciaux internes à 0,5 micron Ra sont disponibles sur demande (non pas pour les dimensions depuis 125 jusqu'à 150).

Moteur IEC séparé traditionnel.

Débits d'écoulement jusqu'à 500 m<sup>3</sup>/h, têtes jusqu'à 100 m (10 bar); haute performance, avec des basses valeurs NPSH.

Le cadre à griffe et le design des joints permettent le démontage rapide pour l'inspection, le nettoyage et l'entretien. Ils font possible aussi la rotation de l'orifice de livraison à toute position pour la facile installation (non pas pour les dimensions depuis 125 jusqu'à 150).

Pour les produits et les environnements agressifs, les pompes CS peuvent, sur demande spéciale, être fabriquées avec les matériaux suivants :

- Sanicro 28 (1.4563)
- Duplex SAF 2507 (1.4410)
- Hastalloy C276

#### Joints:

Joints mécaniques avec des places conformément aux standards EN 12756, ISO 3069.

Joint mécanique simple interne

Joint mécanique simple externe

Joint mécanique double encastré

#### Élastomères (certifiés à FDA):

EPDM

Fluorocarbures (Viton)

Silicone

P.T.F.E. (Fep)

#### Raccords :

DIN - SMS - IDF - BS / RJT - DS – GRIFFE et

EN 1092-1 PN 16 brides correspondant à tous les standards internationaux



Pompe CS avec virole et pieds réglables.



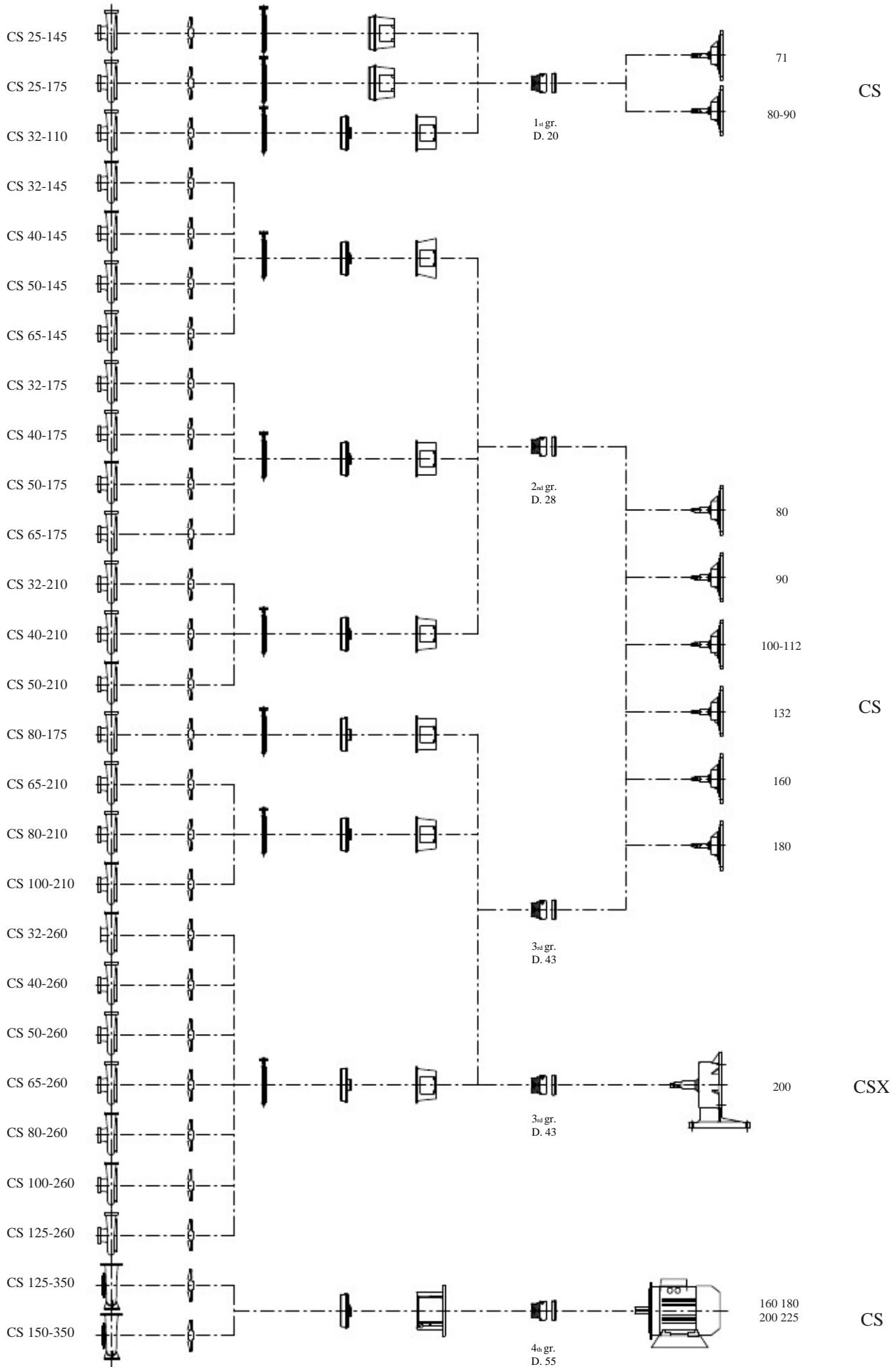
Pompe CS à exécution X

Pompes centrifuges à couplage direct avec un cadre séparé à support et des coussinets lubrifiés à la graisse, pour des applications extrêmement ardues.

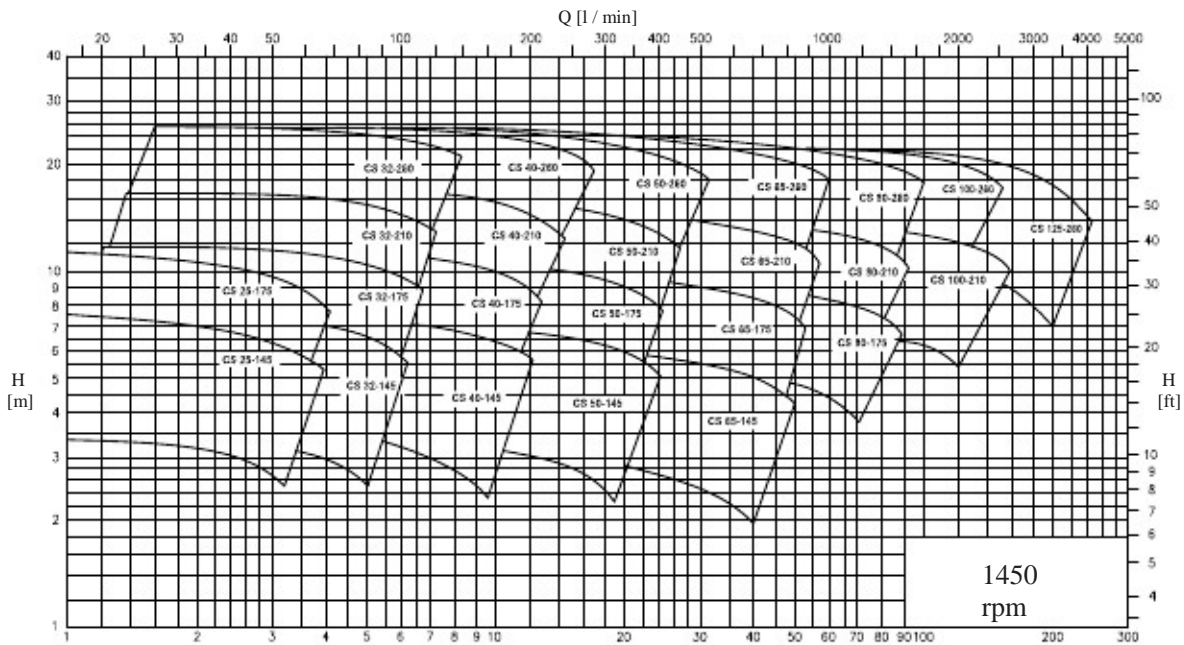


Version spéciale équipée d'un Inducteur dans l'orifice de succion. Ce dispositif est installé immédiatement en amont du rotor pour réduire le NPSH nécessaire pour la pompe.

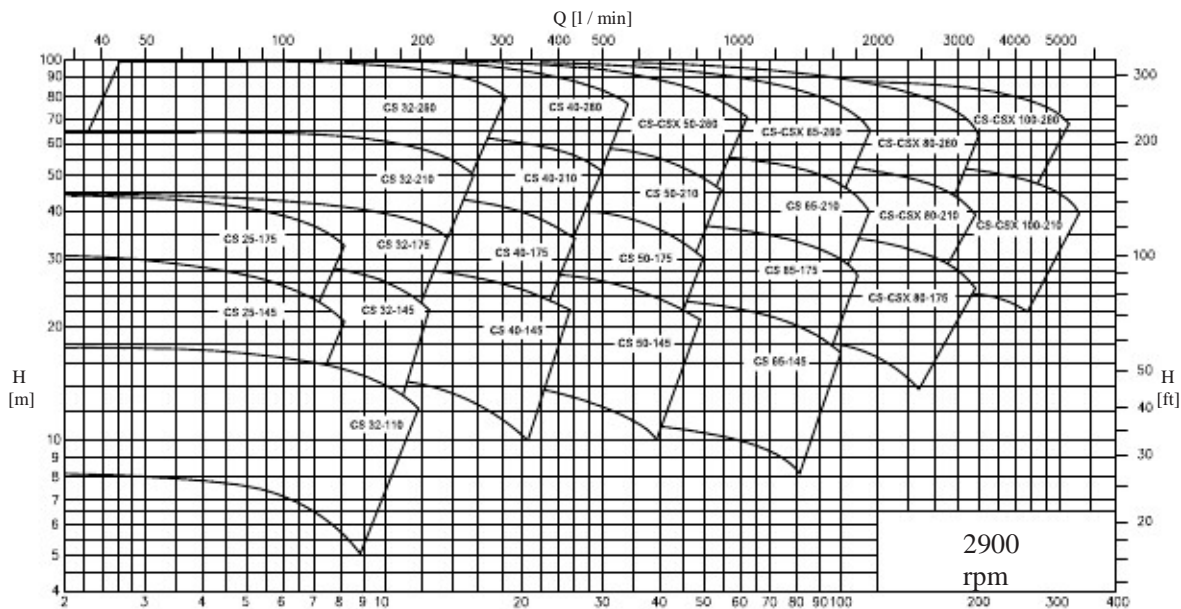
Un grand nombre de 27 modèles divisés en 4 groups.



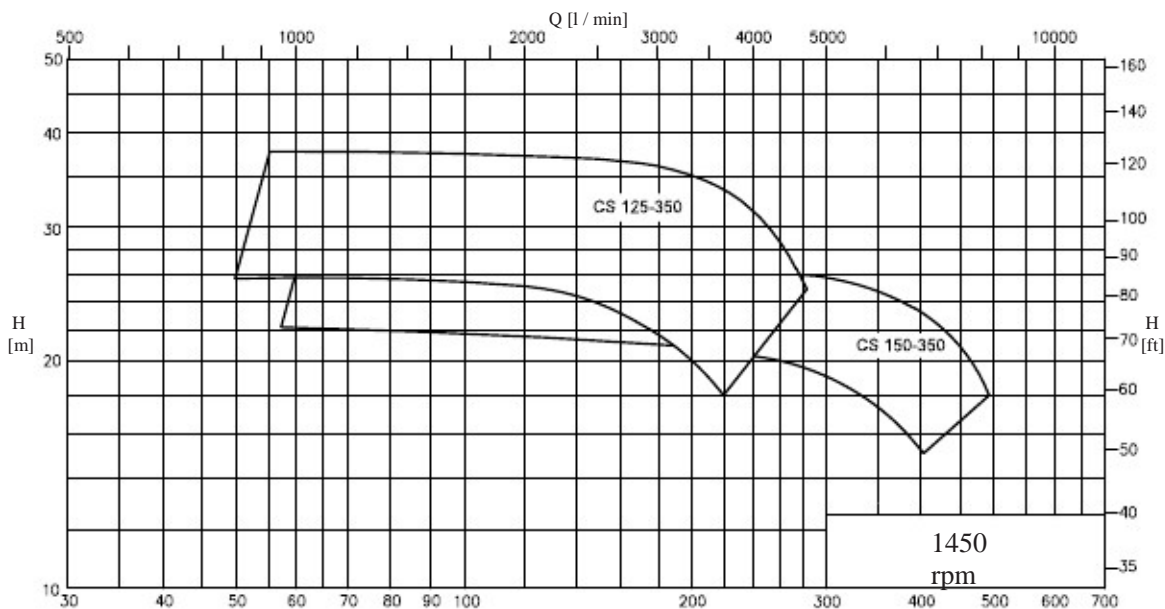
# SCHEMAS GÉNÉRALES



La performance s'applique pour H<sub>2</sub>O à 20 °C, 1013 millibars Q [m<sup>3</sup> / h] Les données ne sont pas obligatoires

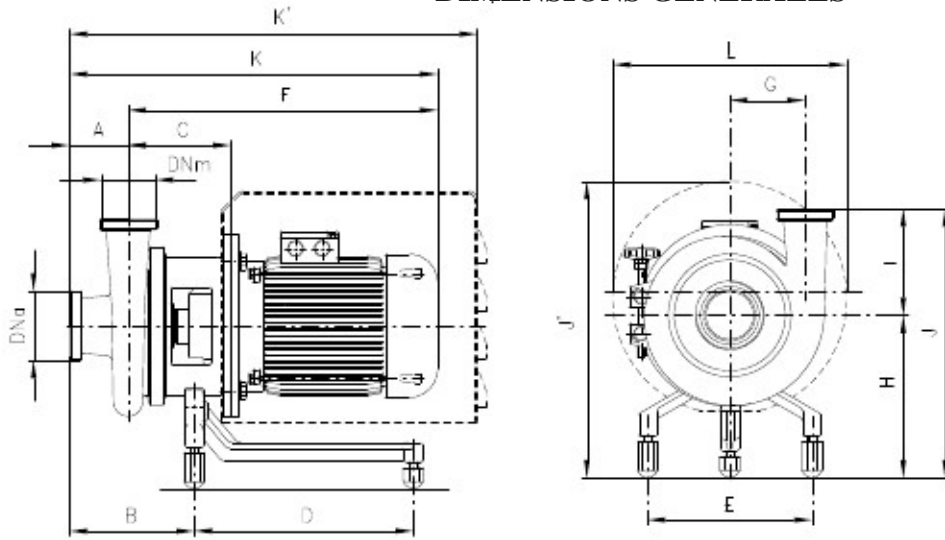


La performance s'applique pour H<sub>2</sub>O à 20 °C, 1013 millibars Q [m<sup>3</sup> / h] Les données ne sont pas obligatoires



La performance s'applique pour H<sub>2</sub>O à 20 °C, 1013 millibars Q [m<sup>3</sup> / h] Les données ne sont pas obligatoires

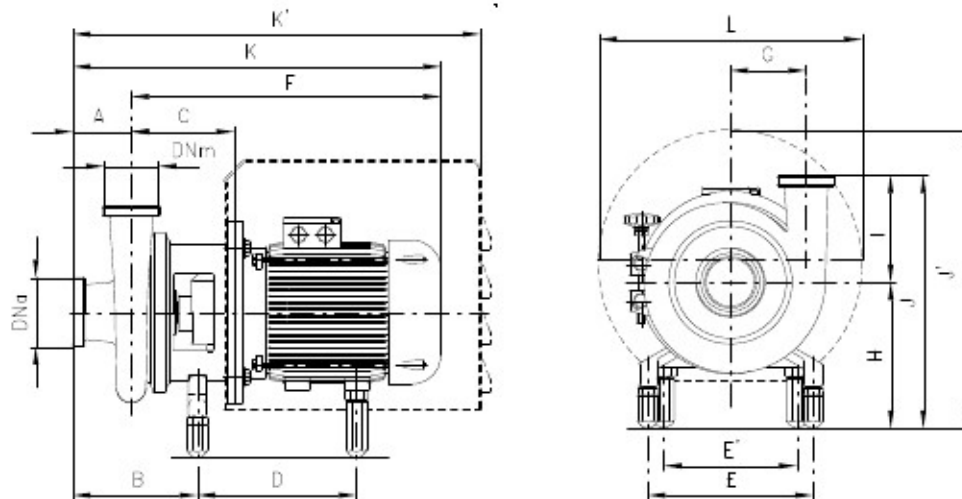
## DIMENSIONS GÉNÉRALES



Les dimensions ne sont pas obligatoires - DN = DIN 11851 raccords mâles filetés avec des moteurs IEC/EN traditionnels

Pompes	Moteurs IEC dimension	DN <sub>a</sub>	DN <sub>m</sub>	A	B	C	D	E	F	G	H	K	K'	I	J	J'	L
CS 25-145	71	32	25	75	144	117	190	178	327	81	158	402	534	145	303	295	239
	80					432											
	90					479											
CS 25-175	71	32	25	65	134	117	190	178	327	96	164	392	525	149	313	301	239
	80					422											
	90					469											
	100					523											
CS 32-110	71	40	32	70	137	117	190	178	327	65	149	427	530	110	259	286	239
	80					404											
	90					474											
CS 32-145	80	40	32	80	167	138	231	225	372	85	208	452	566	145	353	372	298
	90					419											
	100					451											
CS 32-175	80	40	32	80	167	139	231	225	373	95	213	453	567	150	363	377	298
	90					420											
	100					452											
	112					473											
CS 32-210	80	40	32	80	158	139	231	225	373	110	221	453	567	165	386	385	298
	90					420											
	100					452											
	112					473											
CS 32-260	90	50	32	90	184	163	231	225	444	140	221	534	601	172	393	385	298
	100					476											
	112					497											
	112					587											
CS 40-145	80	50	40	80	168	139	231	225	373	90	208	453	567	133	341	372	298
	90					420											
	100					452											
	112					473											
CS 40-175	80	50	40	80	169	141	231	225	375	95	213	455	569	150	363	377	298
	90					422											
	100					454											
	112					475											
CS 40-210	80	50	40	80	161	141	231	225	375	115	221	455	569	165	386	385	298
	90					422											
	100					454											
	112					475											
CS 40-260	90	50	40	100	194	163	231	225	444	145	221	544	611	172	393	385	298
	100					476											
	112					497											
CS 50-145	80	65	50	80	170	141	231	225	374	95	208	454	569	145	353	372	298
	90					422											
	100					454											
	112					475											
CS 50-175	80	65	50	80	169	141	231	225	374	100	213	454	569	150	363	377	298
	90					422											
	100					454											
	112					475											
CS 50-210	90	65	50	80	161	141	231	225	422	120	221	502	569	165	385	385	298
	100					454											
	112					475											
	112					555											
CS 50-260	100	65	50	90	185	165	301	225	477	145	238	567	672	175	413	402	298
	112					498											
CS 65-145	80	80	65	79	173	145	231	225	379	112	208	458	572	145	353	372	298
	90					426											
	100					458											
	112					479											
CS 65-175	90	80	65	80	172	144	231	225	425	120	213	505	572	150	363	377	298
	100					457											
	112					478											
CS 65-210	90	80	65	90	189	168	231	225	449	135	221	539	605	165	386	385	298
	100					481											
	112					502											

CS 65-260	100	80	65	100	198	168	301	225	480	155	238	580	685	205	443	402	298
	112								501			601					
CS 80-175	100	100	80	100	204	174	301	225	486	139	230	586	691	164	394	394	298
	112								507			607					
CS 80-210	100	100	80	100	201	171	301	225	483	145	238	583	688	165	403	402	298
	112								504			604					
CS 80-260	100	100	80	100	201	171	301	225	483	165	238	583	688	209	447	402	298
	112								504			604					

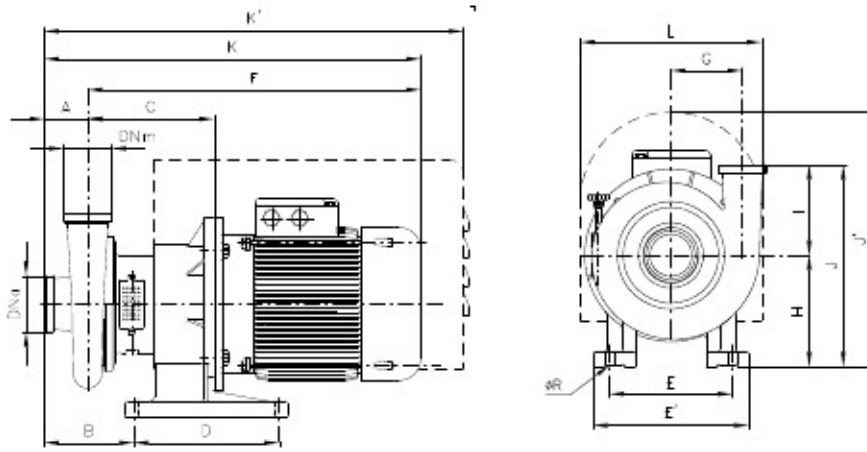


Les dimensions ne sont pas obligatoires - DN = DIN 11851 raccords mâles filetés avec des moteurs IEC/EN traditionnels

Pompes	Moteurs IEC dimension:	DNa	DNm	A	B	C	D	E	E'	F	G	H	K	K'	I	J	J'	L
CS 32-210	132 M-S	40	32	80	158	161	298	225	115	534	110	238	614	680	165	403	455	370
	132 MB									578			658	735				
	160									684			764	935				
CS 32-260	132 M-S	50	32	90	184	185	307	225	115	558	140	238	648	714	172	410	455	370
	132 MB									581			692	769				
	160									703			793	967				
CS 40-175	132 M-S	50	40	80	169	164	290	225	115	537	95	230	617	682	150	380	447	370
	132 MB									581			661	737				
	160									686			766	937				
CS 40-210	132 M-S	50	40	80	161	164	298	225	115	537	115	238	617	682	165	403	455	370
	132 MB									581			661	737				
	160									686			766	937				
CS 40-260	132 M-S	50	40	100	194	185	307	225	115	558	145	238	658	724	172	410	455	370
	132 MB									602			702	779				
	160									703			803	978				
CS 50-145	132	65	50	80	170	164	289	225	115	537	95	225	617	682	145	370	442	370
	132 M-S									537			616	682				
	132 MB									581			661	737				
CS 50-175	132 MB	65	50	80	169	164	291	225	115	581	100	230	661	737	150	380	447	370
	160									686			766	937				
	132 M-S									537			617	682				
CS 50-210	132 M-S	65	50	80	161	164	298	225	115	537	120	238	617	682	165	403	455	370
	132 MB									581			661	737				
	160									686			766	937				
CS 50-260	132 M-S	65	50	90	186	228	332	225	140	706	145	247	796	970	175	422	507	430
	132 MB									788			878	1087				
	180									785			885	1094				
CS 65-145	132 M-S	80	65	79	173	168	289	225	115	541	112	225	620	685	145	370	442	370
	132 MB									585			664	740				
	160									690			769	940				
CS 65-175	132 M-S	80	65	80	172	167	290	225	115	540	120	230	620	685	150	380	447	370
	132 MB									584			664	740				
	160									689			769	940				
CS 65-210	160	80	65	90	189	231	332	225	140	709	135	247	799	974	165	412	507	430
	180									791			881	1090				
	132 M-S									566			666	731				
CS 65-260	132 M-S	80	65	100	198	190	307	225	115	563	155	238	663	728	205	443	455	370
	132 MB									607			707	783				
	160									708			808	983				
CS 80-175	132 M-S	100	80	100	204	195	307	225	115	568	139	230	668	734	164	405	447	370
	160									714			814	989				
	180									796			896	1105				
CS 80-210	132 M-S	100	80	100	201	193	307	225	115	566	145	238	666	731	165	403	455	370
	160									711			811	986				
	180									793			893	1102				
CS 80-260	132 M-S	100	80	100	201	193	307	225	115	566	165	238	666	731	209	447	455	370
	132 MB									610			710	786				
	160									711			811	986				
CS 100-210	132	125	100	111	219	200	307	225	115	573	161	238	683	750	214	452	455	370
	180									800			911	1120				
	132 MB									566			666	731				
CS 100-260	132 MB	125	100	115	218	235	332	225	140	612	186	247	727	803	216	463	507	430
	160									713			828	1004				
	180									795			910	1118				
CS 125-260	132 MB	150	125	110	223	203	307	225	115	620	206	247	730	806	216	463	455	370
	160									722			832	1007				
	180									804			914	1102				

## DIMENSIONS GÉNÉRALES

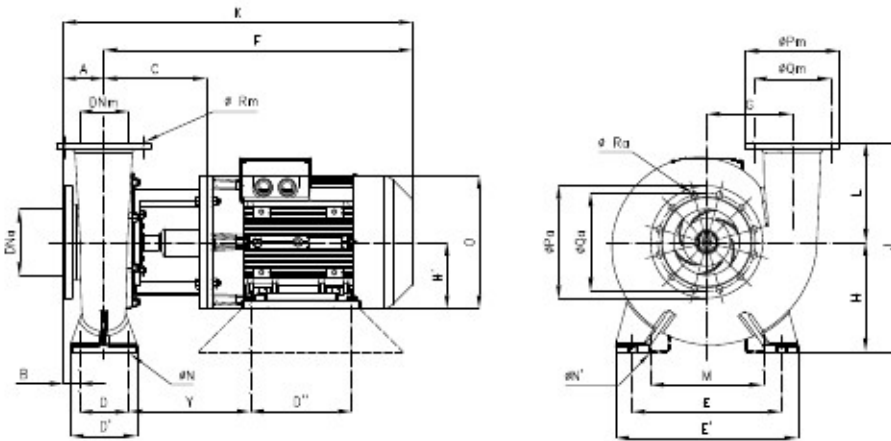
POMPES DE LA SÉRIE CSX  
POUR L'ÉNERGIE DE 30 kW  
(DIMENSION DU MOTEUR  
IEC 200)



**Les dimensions ne sont pas obligatoires - DN = DIN 11851 raccords mâles filetés avec des moteurs IEC/EN traditionnels**

Pompes		DNa	DNm	A	B	C	D	E	E'	F	G	H	K	K'	ØR	I	J	J'	L
CSX 50-260	Moteur IEC Dimension 200	65	50	90	201	296	335	284	360	856	145	258	952	1087	21	175	433	590	420
CSX 65-260		80	65	100	213	298	335	284	360	858	155	258	958	1099	21	205	463	590	420
CSX 80-175		100	80	100	219	304	335	284	360	864	139	258	964	1105	21	164	422	590	420
CSX 80-210		100	80	100	216	301	335	284	360	861	145	258	961	1102	21	164	422	590	420
CSX 80-260		100	80	100	216	301	335	284	360	861	165	258	961	1102	21	209	467	590	420
CSX 100-210		125	100	111	234	308	335	284	360	868	161	258	979	1120	21	214	472	590	420
CSX 100-260		125	100	115	233	303	335	284	360	863	186	258	978	1119	21	216	474	590	420
CSX 125-260		150	125	110	237	312	335	284	360	872	206	258	982	1123	21	216	474	590	420

POMPE "CS"  
GROUPE 4  
VERSION À  
COUPLAGE DIRECT



**Les dimensions ne sont pas obligatoires - DN = Brides 1092-1 PN 16EN**

Pompes	Moteurs IEC dimension:	DNa	DNm	AA	B	C	D	D'	D''	E	E'	F	G	H	H'	K	J	Y	L	M	N	N'	O	Ø Pa	Ø Pm	Ø Qa	Ø Qm	Ø Ra	Ø Rm	No. trous	No. trous					
CS 125-350	132	150	125	122	47	286	150	200	279	400	500	846	232	280	180	968	580	332	300	279	22	17	350	285	250	240	210	22	18	8	8					
	160																															764	160	886	319	254
	180																															303	200	1035	361	318
	200																															305	913	200	1035	361
225	333	286	983	225	1105	407	356	450																												
CS 150-350	132	200	150	122	47	292	150	200	279	450	550	852	258	330	180	974	630	338	300	279	22	17	350	340	285	295	240	22	22	12	8					
	160																															210	160	892	325	254
	180																															254	200	1041	367	318
	200																															309	919	200	1041	367
225	339	286	989	225	1111	413	356	450																												



CSF Inox S.p.A. Strada per Bibbiano, 7 - 42027 Montecchio E. (RE) - ITALIE UE  
Tel. +39.0522.869911 r.a. - Fx +39.0522.865454 / 866758 - csfitalia@csf.it - www.csf.it

Département d'Exportation • Commercial Étranger • Comercial Extranjero  
Ph +39.0522.869922 - Fx +39.0522.869841 - csfexport@csf.it - www.csf.it